

БЛОК ВЫЗОВА

МЕТАКОМ

МК2003.2-ТМ



www.metakom.ru

ПАСПОРТ
ИНСТРУКЦИЯ ПО УСТАНОВКЕ И ЭКСПЛУАТАЦИИ

БЛОК ВЫЗОВА

МЕТАКОМ

МК2003.2-ТМ



www.metakom.ru

ПАСПОРТ
ИНСТРУКЦИЯ ПО УСТАНОВКЕ И ЭКСПЛУАТАЦИИ

СОДЕРЖАНИЕ

Действителен по заполнении

Заполняется ремонтным предприятием

Содержание ремонта. Наименование и номер по схеме замененной детали или узла. Место и характер дефекта:

Подпись лица, производившего ремонт _____

Дата ремонта _____
(число, месяц, год)

Подпись владельца изделия,
подтверждающая ремонт _____

Штамп ремонтного предприятия
с указанием города:

1. НАЗНАЧЕНИЕ	2
2. ОТЛИЧИТЕЛЬНЫЕ ОСОБЕННОСТИ	4
3. ВЫПОЛНЯЕМЫЕ ФУНКЦИИ	5
4. САМОТЕСТИРОВАНИЕ	6
5. ТЕХНИЧЕСКИЕ ПАРАМЕТРЫ	7
6. ПОРЯДОК УСТАНОВКИ	8
7. ПОДГОТОВКА К РАБОТЕ	14
7.1 РЕЖИМ ПРОГРАММИРОВАНИЯ БЛОКА ВЫЗОВА	15
7.2 ВХОД В РЕЖИМ ПРОГРАММИРОВАНИЯ	16
7.3 ОПИСАНИЕ РАЗДЕЛОВ РЕЖИМА ПРОГРАММИРОВАНИЯ	16
8. ИСПОЛЬЗОВАНИЕ БЛОКА ВЫЗОВА АБОНЕНТАМИ	24
9. ТРАНСПОРТИРОВАНИЕ И ХРАНЕНИЕ	25
10. ГАРАНТИИ ИЗГОТОВИТЕЛЯ	26
11. КОМПЛЕКТНОСТЬ БЛОКА ВЫЗОВА	27
ПРИЛОЖЕНИЕ 1	28

СОДЕРЖАНИЕ

Действителен по заполнении

Заполняется ремонтным предприятием

Содержание ремонта. Наименование и номер по схеме замененной детали или узла. Место и характер дефекта:

Подпись лица, производившего ремонт _____

Дата ремонта _____
(число, месяц, год)

Подпись владельца изделия,
подтверждающая ремонт _____

Штамп ремонтного предприятия
с указанием города:

1. НАЗНАЧЕНИЕ	2
2. ОТЛИЧИТЕЛЬНЫЕ ОСОБЕННОСТИ	4
3. ВЫПОЛНЯЕМЫЕ ФУНКЦИИ	5
4. САМОТЕСТИРОВАНИЕ	6
5. ТЕХНИЧЕСКИЕ ПАРАМЕТРЫ	7
6. ПОРЯДОК УСТАНОВКИ	8
7. ПОДГОТОВКА К РАБОТЕ	14
7.1 РЕЖИМ ПРОГРАММИРОВАНИЯ БЛОКА ВЫЗОВА	15
7.2 ВХОД В РЕЖИМ ПРОГРАММИРОВАНИЯ	16
7.3 ОПИСАНИЕ РАЗДЕЛОВ РЕЖИМА ПРОГРАММИРОВАНИЯ	16
8. ИСПОЛЬЗОВАНИЕ БЛОКА ВЫЗОВА АБОНЕНТАМИ	24
9. ТРАНСПОРТИРОВАНИЕ И ХРАНЕНИЕ	25
10. ГАРАНТИИ ИЗГОТОВИТЕЛЯ	26
11. КОМПЛЕКТНОСТЬ БЛОКА ВЫЗОВА	27
ПРИЛОЖЕНИЕ 1	28

1. НАЗНАЧЕНИЕ

Блок вызова **МЕТАКОМ МК2003.2-ТМ4** (далее домофон) представляет собой специализированную микропроцессорную систему, предназначенную для установки в многоквартирных домах, офисах, а также для организации системы селекторной связи с числом абонентов до 999 (при использовании нескольких коммутаторов).

В качестве абонентских ключей используются электронные ключи (далее ТМ-ключи) **МЕТАКОМ ТМ2002**, **МЕТАКОМ ТМ2003(А,В)** или **Dallas iButton™ – DS1990А**.

В качестве оконечных устройств, устанавливаемых у абонентов, рекомендуются трубки квартирные переговорные (ТКП) типа ТКП-01, ТКП-05М, ТКП-06М, ТКП-10М, ТКП-12М, ТКП-14М или другие, предназначенные для домофонов с координатной системой адресации производства **МЕТАКОМ**.

Домофон обеспечивает подачу сигнала вызова на ТКП абонента, дуплексную связь посетителя с абонентом, дистанционное открывание замка по сигналу от ТКП.

Замок также может быть открыт с помощью ТМ-ключа, с помощью кода, набираемого на блоке вызова, или нажатием кнопки **ВЫХОД**, устанавливаемой у входной двери внутри подъезда.

Для обеспечения возможности использования различных типов замков блок вызова **МЕТАКОМ МК2003.2-ТМ4** выпускается в двух модификациях:

Полное наименование модели	Тип замка	Маркировка контактов клеммной колодки	Описание выходного узла
МЕТАКОМ МК2003.2-ТМ4Е	Электромагнитный замок без платы управления	LOCK - линия, нормально-замкнутая на общий провод замка GND.	Мощный ключевой транзистор. При открывании замка выключается.
МЕТАКОМ МК2003.2-ТМ4М	Электромеханический замок без платы управления	LOCK - линия, нормально-разомкнутая с общим проводом замка GND.	Мощный ключевой транзистор. При открывании замка включается.

2

1. НАЗНАЧЕНИЕ

Блок вызова **МЕТАКОМ МК2003.2-ТМ4** (далее домофон) представляет собой специализированную микропроцессорную систему, предназначенную для установки в многоквартирных домах, офисах, а также для организации системы селекторной связи с числом абонентов до 999 (при использовании нескольких коммутаторов).

В качестве абонентских ключей используются электронные ключи (далее ТМ-ключи) **МЕТАКОМ ТМ2002**, **МЕТАКОМ ТМ2003(А,В)** или **Dallas iButton™ – DS1990А**.

В качестве оконечных устройств, устанавливаемых у абонентов, рекомендуются трубки квартирные переговорные (ТКП) типа ТКП-01, ТКП-05М, ТКП-06М, ТКП-10М, ТКП-12М, ТКП-14М или другие, предназначенные для домофонов с координатной системой адресации производства **МЕТАКОМ**.

Домофон обеспечивает подачу сигнала вызова на ТКП абонента, дуплексную связь посетителя с абонентом, дистанционное открывание замка по сигналу от ТКП.

Замок также может быть открыт с помощью ТМ-ключа, с помощью кода, набираемого на блоке вызова, или нажатием кнопки **ВЫХОД**, устанавливаемой у входной двери внутри подъезда.

Для обеспечения возможности использования различных типов замков блок вызова **МЕТАКОМ МК2003.2-ТМ4** выпускается в двух модификациях:

Полное наименование модели	Тип замка	Маркировка контактов клеммной колодки	Описание выходного узла
МЕТАКОМ МК2003.2-ТМ4Е	Электромагнитный замок без платы управления	LOCK - линия, нормально-замкнутая на общий провод замка GND.	Мощный ключевой транзистор. При открывании замка выключается.
МЕТАКОМ МК2003.2-ТМ4М	Электромеханический замок без платы управления	LOCK - линия, нормально-разомкнутая с общим проводом замка GND.	Мощный ключевой транзистор. При открывании замка включается.

2

Действителен по заполнению

ОТРЫВНОЙ ТАЛОН №1 НА ГАРАНТИЙНЫЙ РЕМОНТ БЛОКА ВЫЗОВА МЕТАКОМ МК2003.2-ТМ

Заполняется предприятием – изготовителем

Серийный номер изделия _____

Дата выпуска _____
(число, месяц, год)

Представитель ОТК
предприятия – изготовителя _____
(штамп ОТК)

Адрес для возврата талона
на предприятие – изготовитель:
Россия, 241024, г. Брянск,
ул. Делегатская, д. 68, ООО "Метаком"

Заполняется торговой или установочной организацией

Дата продажи _____
(число, месяц, год)

Продавец _____
(подпись или штамп)

Штамп торговой организации:

Дата ввода в эксплуатацию _____
(число, месяц, год)

Установщик _____
(подпись или штамп)

Штамп организации, проводившей установку:

Линия отрезаКорешок отрывного талона №1 на гарантийный ремонт блока вызова МЕТАКОМ МК2003.2-ТМ

Действителен по заполнению

ОТРЫВНОЙ ТАЛОН №1 НА ГАРАНТИЙНЫЙ РЕМОНТ БЛОКА ВЫЗОВА МЕТАКОМ МК2003.2-ТМ

Заполняется предприятием – изготовителем

Серийный номер изделия _____

Дата выпуска _____
(число, месяц, год)

Представитель ОТК
предприятия – изготовителя _____
(штамп ОТК)

Адрес для возврата талона
на предприятие – изготовитель:
Россия, 241024, г. Брянск,
ул. Делегатская, д. 68, ООО "Метаком"

Заполняется торговой или установочной организацией

Дата продажи _____
(число, месяц, год)

Продавец _____
(подпись или штамп)

Штамп торговой организации:

Дата ввода в эксплуатацию _____
(число, месяц, год)

Установщик _____
(подпись или штамп)

Штамп организации, проводившей установку:

Линия отрезаКорешок отрывного талона №1 на гарантийный ремонт блока вызова МЕТАКОМ МК2003.2-ТМ

Таблица №7

№ кв	1	2	3	4	5	6	7	8	9	10	11	12	13	14	15	16	17	18	19	20
Код	2065	4627	3605	0053	9542	0102	5488	6273	5266	8436	6149	4118	0039	2338	0819	2643	4723	0358	6549	6135
№ кв	21	22	23	24	25	26	27	28	29	30	31	32	33	34	35	36	37	38	39	40
Код	6913	3361	2851	0805	5445	0598	3446	2929	8337	2788	2052	4614	7989	4663	9537	4419	8035	1381	1684	7173
№ кв	41	42	43	44	45	46	47	48	49	50	51	52	53	54	55	56	57	58	59	60
Код	3335	2306	1811	5442	0068	5732	8294	1670	0129	3570	0515	4628	2597	8517	9031	8785	3426	0371	4484	2293
№ кв	61	62	63	64	65	66	67	68	69	70	71	72	73	74	75	76	77	78	79	80
Код	3093	3366	6448	0065	5202	0581	8820	2181	9366	8192	3857	8211	2852	9796	2118	0614	9313	7794	9618	1539
№ кв	81	82	83	84	85	86	87	88	89	90	91	92	93	94	95	96	97	98	99	100
Код	3845	4871	0536	9280	1602	0098	8804	4228	1911	7159	1040	8466	4131	2883	9541	1351	3943	5474	4497	0228
№ кв	101	102	103	104	105	106	107	108	109	110	111	112	113	114	115	116	117	118	119	120
Код	4853	8725	0023	6711	1074	6241	4180	7540	2934	2294	7687	5408	7714	3138	0821	6229	5237	9847	2433	3058
№ кв	121	122	123	124	125	126	127	128	129	130	131	132	133	134	135	136	137	138	139	140
Код	6930	8227	3124	3623	2104	3921	9058	8834	7300	7684	4885	6950	1298	5185	7762	8020	9829	0630	2695	1280
№ кв	141	142	143	144	145	146	147	148	149	150	151	152	153	154	155	156	157	158	159	160
Код	0273	3603	6436	4646	7238	3174	6753	4993	0146	8436	0788	7446	9255	0049	5171	3667	6771	4213	2950	2566
№ кв	161	162	163	164	165	166	167	168	169	170	171	172	173	174	175	176	177	178	179	180
Код	5904	3075	2580	6211	0837	6501	9063	2432	3955	4083	3332	4614	8230	1576	1872	0579	7794	9347	2196	3318
№ кв	181	182	183	184	185	186	187	188	189	190	191	192	193	194	195	196	197	198	199	200
Код	1814	0514	0787	3876	4435	8036	0102	0646	2960	2561	4626	8980	3621	0566	4679	2641	1619	8066	5764	2293
№ кв	201	202	203	204	205	206	207	208	209	210	211	212	213	214	215	216	217	218	219	220
Код	3334	0279	4385	5411	1076	9827	4694	7030	5014	2048	2050	5907	5924	1062	2630	6758	6000	4737	0116	81

Выходной каскад с транзистором предназначен для непосредственного управления обмоткой замка без применения какой-либо дополнительной платы управления или размагничивания.

Питание блока вызова и замка может осуществляться от источника питания МЕТАКОМ БП-2У.

Полное наименование вызывной панели состоит из следующих элементов:

МК2003.2 – ТМ4 Е V N

----- - - - -
1 2 3 4 5

1. МК2003.2 - номер модели;
2. ТМ4 - поддержка электронных ключей МЕТАКОМ ТМ2002, МЕТАКОМ ТМ2003(А,В) и Dallas iButton™;
3. Е - для электромагнитного замка, М - для электромеханического замка,
4. V - встроенная видеокамера и инфракрасная подсветка, {пробел} - без видеокамеры.
5. N - домофон поддерживает объединение в сеть

Таблица №7

№ кв	1	2	3	4	5	6	7	8	9	10	11	12	13	14	15	16	17	18	19	20
Код	2065	4627	3605	0053	9542	0102	5488	6273	5266	8436	6149	4118	0039	2338	0819	2643	4723	0358	6549	6135
№ кв	21	22	23	24	25	26	27	28	29	30	31	32	33	34	35	36	37	38	39	40
Код	6913	3361	2851	0805	5445	0598	3446	2929	8337	2788	2052	4614	7989	4663	9537	4419	8035	1381	1684	7173
№ кв	41	42	43	44	45	46	47	48	49	50	51	52	53	54	55	56	57	58	59	60
Код	3335	2306	1811	5442	0068	5732	8294	1670	0129	3570	0515	4628	2597	8517	9031	8785	3426	0371	4484	2293
№ кв	61	62	63	64	65	66	67	68	69	70	71	72	73	74	75	76	77	78	79	80
Код	3093	3366	6448	0065	5202	0581	8820	2181	9366	8192	3857	8211	2852	9796	2118	0614	9313	7794	9618	1539
№ кв	81	82	83	84	85	86	87	88	89	90	91	92	93	94	95	96	97	98	99	100
Код	3845	4871	0536	9280	1602	0098	8804	4228	1911	7159	1040	8466	4131	2883	9541	1351	3943	5474	4497	0228
№ кв	101	102	103	104	105	106	107	108	109	110	111	112	113	114	115	116	117	118	119	120
Код	4853	8725	0023	6711	1074	6241	4180	7540	2934	2294	7687	5408	7714	3138	0821	6229	5237	9847	2433	3058
№ кв	121	122	123	124	125	126	127	128	129	130	131	132	133	134	135	136	137	138	139	140
Код	6930	8227	3124	3623	2104	3921	9058	8834	7300	7684	4885	6950	1298	5185	7762	8020	9829	0630	2695	1280
№ кв	141	142	143	144	145	146	147	148	149	150	151	152	153	154	155	156	157	158	159	160
Код	0273	3603	6436	4646	7238	3174	6753	4993	0146	8436	0788	7446	9255	0049	5171	3667	6771	4213	2950	2566
№ кв	161	162	163	164	165	166	167	168	169	170	171	172	173	174	175	176	177	178	179	180
Код	5904	3075	2580	6211	0837	6501	9063	2432	3955	4083	3332	4614	8230	1576	1872	0579	7794	9347	2196	3318
№ кв	181	182	183	184	185	186	187	188	189	190	191	192	193	194	195	196	197	198	199	200
Код	1814	0514	0787	3876	4435	8036	0102	0646	2960	2561	4626	8980	3621	0566	4679	2641	1619	8066	5764	2293
№ кв	201	202	203	204	205	206	207	208	209	210	211	212	213	214	215	216	217	218	219	220
Код	3334	0279	4385	5411	1076	9827	4694	7030	5014	2048	2050	5907	5924	1062	2630	6758	6000	4737	0116	81

Выходной каскад с транзистором предназначен для непосредственного управления обмоткой замка без применения какой-либо дополнительной платы управления или размагничивания.

Питание блока вызова и замка может осуществляться от источника питания МЕТАКОМ БП-2У.

Полное наименование вызывной панели состоит из следующих элементов:

МК2003.2 – ТМ4 Е V N

----- - - - -
1 2 3 4 5

1. МК2003.2 - номер модели;
2. ТМ4 - поддержка электронных ключей МЕТАКОМ ТМ2002, МЕТАКОМ ТМ2003(А,В) и Dallas iButton™;
3. Е - для электромагнитного замка, М - для электромеханического замка,
4. V - встроенная видеокамера и инфракрасная подсветка, {пробел} - без видеокамеры.
5. N - домофон поддерживает объединение в сеть

2. ОТЛИЧИТЕЛЬНЫЕ ОСОБЕННОСТИ

- наличие режима автосбора ключей;
- отключение считывания некоторых типов ключей (запрет чтения ключей по протоколу Dallas или TM2002);
- использование спец ключей с индивидуальным кодированием;
- перенос всех настроек домофона на персональный компьютер (или другой домофон) и обратно посредством адаптера МЕТАКОМ МКА-02U и TM-ключа DS1996(L). Имеется возможность настройки всех режимов работы домофона и ввода абонентских TM-ключей с помощью персонального компьютера (ПК) в комфортных условиях лаборатории. Подготовленная таким образом информация переносится в энергонезависимую память блок вызова. Копия этой информации сохраняется на ПК и используется для последующего сервисного обслуживания;
- возможность наращивания коммутаторов до семи (при этом количество обслуживаемых абонентов не может превышать 999);
- возможность организации домофонной сети типа 1 Master / 16 Slave (один основной вход, 16 дополнительных);
- возможность диагностики системы при пуско-наладочных работах (тест трубок абонента с выводом параметров аудио линии на индикатор);
- корректировка параметров определения положения трубки для каждого абонента отдельно (настройка может осуществляться для каждого абонента отдельно);
- антивандальное исполнение – специальная конструкция клавиатуры, монтаж на объекте с помощью специального ключа;
- влагозащищенная клавиатура с подсветкой каждой клавиши, подсветка кон тактора электронных ключей;
- возврат к заводским установкам блок вызова, при этом сохраняются записанные ключи;
- самотестирование при включении или сбросе.

4

2. ОТЛИЧИТЕЛЬНЫЕ ОСОБЕННОСТИ

- наличие режима автосбора ключей;
- отключение считывания некоторых типов ключей (запрет чтения ключей по протоколу Dallas или TM2002);
- использование спец ключей с индивидуальным кодированием;
- перенос всех настроек домофона на персональный компьютер (или другой домофон) и обратно посредством адаптера МЕТАКОМ МКА-02U и TM-ключа DS1996(L). Имеется возможность настройки всех режимов работы домофона и ввода абонентских TM-ключей с помощью персонального компьютера (ПК) в комфортных условиях лаборатории. Подготовленная таким образом информация переносится в энергонезависимую память блок вызова. Копия этой информации сохраняется на ПК и используется для последующего сервисного обслуживания;
- возможность наращивания коммутаторов до семи (при этом количество обслуживаемых абонентов не может превышать 999);
- возможность организации домофонной сети типа 1 Master / 16 Slave (один основной вход, 16 дополнительных);
- возможность диагностики системы при пуско-наладочных работах (тест трубок абонента с выводом параметров аудио линии на индикатор);
- корректировка параметров определения положения трубки для каждого абонента отдельно (настройка может осуществляться для каждого абонента отдельно);
- антивандальное исполнение – специальная конструкция клавиатуры, монтаж на объекте с помощью специального ключа;
- влагозащищенная клавиатура с подсветкой каждой клавиши, подсветка кон тактора электронных ключей;
- возврат к заводским установкам блок вызова, при этом сохраняются записанные ключи;
- самотестирование при включении или сбросе.

4

Приложение 1.

Кодовые таблицы.

Таблица №1

№ кв	1	2	3	4	5	6	7	8	9	10	11	12	13	14	15	16	17	18	19	20
Код	0529	7970	8740	1362	9813	4966	8801	2433	0899	2307	4628	0278	3352	6961	9538	3923	0356	9077	4727	2039
№ кв	21	22	23	24	25	26	27	28	29	30	31	32	33	34	35	36	37	38	39	40
Код	5377	5379	0562	2085	2644	8022	2663	3426	4226	4339	7940	8469	0565	5416	3137	8786	6002	0372	2964	1029
№ кв	41	42	43	44	45	46	47	48	49	50	51	52	53	54	55	56	57	58	59	60
Код	7943	1794	9521	6707	3396	0853	0117	6775	6288	9729	0500	3348	0308	5942	4920	9553	2673	8066	6547	1796
№ кв	61	62	63	64	65	66	67	68	69	70	71	72	73	74	75	76	77	78	79	80
Код	4614	9495	4897	5682	2115	0837	1140	2181	2951	5376	2050	5666	0036	2628	0853	7526	0880	4978	4739	4867
№ кв	81	82	83	84	85	86	87	88	89	90	91	92	93	94	95	96	97	98	99	100
Код	2309	3335	4662	1841	6737	5986	8804	3686	9350	0247	9744	9249	0803	4901	4662	4950	2151	2673	8578	9971
№ кв	101	102	103	104	105	106	107	108	109	110	111	112	113	114	115	116	117	118	119	120
Код	8452	3861	6438	0823	7248	3922	7538	1908	4500	2565	9479	3330	1058	8499	3667	1350	7270	2664	1394	3585
№ кв	121	122	123	124	125	126	127	128	129	130	131	132	133	134	135	136	137	138	139	140
Код	1554	9492	3892	4165	3128	3921	2402	7810	0132	5877	2069	0294	6960	4131	6979	3939	9573	2949	2680	5120
№ кв	141	142	143	144	145	146	147	148	149	150	151	152	153	154	155	156	157	158	159	160
Код	5634	9491	8755	5414	5190	9318	6753	0385	8850	0003	3845	4871	6198	3377	8273	7522	0341	5478	9621	0744
№ кв	161	162	163	164	165	166	167	168	169	170	171	172	173	174	175	176	177	178	179	180
Код	1296	4882	1571	9027	3638	1125	3672	0369	9873	1011	1013	1798	8230	1094	7745	5473	2915	3941	5268	2294
№ кв	181	182	183	184	185	186	187	188	189	190	191	192	193	194	195	196	197	198	199	200
Код	9223	1312	4371	4147	8275	5717	1141	7558	2177	7154	1539	7971	6437	8005	0086	1090	2387	1892	3445	1525
№ кв	201	202	203	204	205	206	207	208	209	210	211	212	213	214	215	216	217	218	219	220
Код	6677	0264	7201	1345	2883	2885	3670	0103	3222	8192	0785	4868	0789	0836	3142	4951	7521	0114	8594	3587

29

Приложение 1.

Кодовые таблицы.

Таблица №1

№ кв	1	2	3	4	5	6	7	8	9	10	11	12	13	14	15	16	17	18	19	20
Код	0529	7970	8740	1362	9813	4966	8801	2433	0899	2307	4628	0278	3352	6961	9538	3923	0356	9077	4727	2039
№ кв	21	22	23	24	25	26	27	28	29	30	31	32	33	34	35	36	37	38	39	40
Код	5377	5379	0562	2085	2644	8022	2663	3426	4226	4339	7940	8469	0565	5416	3137	8786	6002	0372	2964	1029
№ кв	41	42	43	44	45	46	47	48	49	50	51	52	53	54	55	56	57	58	59	60
Код	7943	1794	9521	6707	3396	0853	0117	6775	6288	9729	0500	3348	0308	5942	4920	9553	2673	8066	6547	1796
№ кв	61	62	63	64	65	66	67	68	69	70	71	72	73	74	75	76	77	78	79	80
Код	4614	9495	4897	5682	2115	0837	1140	2181	2951	5376	2050	5666	0036	2628	0853	7526	0880	4978	4739	4867
№ кв	81	82	83	84	85	86	87	88	89	90	91	92	93	94	95	96	97	98	99	100
Код	2309	3335	4662	1841	6737	5986	8804	3686	9350	0247	9744	9249	0803	4901	4662	4950	2151	2673	8578	9971
№ кв	101	102	103	104	105	106	107	108	109	110	111	112	113	114	115	116	117	118	119	120
Код	8452	3861	6438	0823	7248	3922	7538	1908	4500	2565	9479	3330	1058	8499	3667	1350	7270	2664	1394	3585
№ кв	121	122	123	124	125	126	127	128	129	130	131	132	133	134	135	136	137	138	139	140
Код	1554	9492	3892	4165	3128	3921	2402	7810	0132	5877	2069	0294	6960	4131	6979	3939	9573	2949	2680	5120
№ кв	141	142	143	144	145	146	147	148	149	150	151	152	153	154	155	156	157	158	159	160
Код	5634	9491	8755	5414	5190	9318	6753	0385	8850	0003	3845	4871	6198	3377	8273	7522	0341	5478	9621	0744
№ кв	161	162	163	164	165	166	167	168	169	170	171	172	173	174	175	176	177	178	179	180
Код	1296	4882	1571	9027	3638	1125	3672	0369	9873	1011	1013	1798	8230	1094	7745	5473	2915	3941	5268	2294
№ кв	181	182	183	184	185	186	187	188	189	190	191	192	193	194	195	196	197	198	199	200
Код	9223	1312	4371	4147	8275	5717	1141	7558	2177	7154	1539	7971	6437	8005	0086	1090	2387	1892	3445	1525
№ кв	201	202	203	204	205	206	207	208	209	210	211	212	213	214	215	216	217	218	219	220
Код	6677	0264	7201	1345	2883	2885	3670	0103	3222	8192	0785	4868	0789	0836	3142	4951	7521	0114	8594	3587

29

11. КОМПЛЕКТНОСТЬ БЛОКА ВЫЗОВА

1. Блок вызова.....	1 шт.
2. Паспорт.....	1 шт.
3. Комплект крепежа.....	1 шт.
4. Спецключ.....	1 шт.
5. Коробка упаковочная.....	1 шт.



Товар сертифицирован

11. КОМПЛЕКТНОСТЬ БЛОКА ВЫЗОВА

1. Блок вызова.....	1 шт.
2. Паспорт.....	1 шт.
3. Комплект крепежа.....	1 шт.
4. Спецключ.....	1 шт.
5. Коробка упаковочная.....	1 шт.



Товар сертифицирован

3. ВЫПОЛНЯЕМЫЕ ФУНКЦИИ

- индикация режимов работы на 3-х символьном индикаторе;
- звуковой контроль нажатия кнопок;
- вызов абонента путем набора его номера на блоке вызова;
- звуковой контроль отправки вызова абоненту (отправка вызывного сигнала другой тональности, если трубка абонента не уложена);
- дуплексная связь абонент-посетитель;
- дистанционное открывание замка от ТКП абонента;
- местное открывание замка набором общего или индивидуального кода доступа;
- местное открывание замка индивидуальным ТМ-ключом;
- местное открывание замка из подъезда нажатием кнопки ВЫХОД;
- звуковая сигнализация использования индивидуального кода абонента или ТМ-ключа на ТКП соответствующего абонента (функция, включаемая по запросу);
- возможность запрета обслуживания ТКП абонента при сохранении доступа по индивидуальному коду;
- работа кодового замка в режиме общего кода, в режиме индивидуальных кодов или совместно(программируется);
- настройка всех параметров работы для наиболее полного соответствия требованиям, предъявляемым по месту установки;
- использование мастер-ТМ-ключа для быстрого входа в режим программирования.

3. ВЫПОЛНЯЕМЫЕ ФУНКЦИИ

- индикация режимов работы на 3-х символьном индикаторе;
- звуковой контроль нажатия кнопок;
- вызов абонента путем набора его номера на блоке вызова;
- звуковой контроль отправки вызова абоненту (отправка вызывного сигнала другой тональности, если трубка абонента не уложена);
- дуплексная связь абонент-посетитель;
- дистанционное открывание замка от ТКП абонента;
- местное открывание замка набором общего или индивидуального кода доступа;
- местное открывание замка индивидуальным ТМ-ключом;
- местное открывание замка из подъезда нажатием кнопки ВЫХОД;
- звуковая сигнализация использования индивидуального кода абонента или ТМ-ключа на ТКП соответствующего абонента (функция, включаемая по запросу);
- возможность запрета обслуживания ТКП абонента при сохранении доступа по индивидуальному коду;
- работа кодового замка в режиме общего кода, в режиме индивидуальных кодов или совместно(программируется);
- настройка всех параметров работы для наиболее полного соответствия требованиям, предъявляемым по месту установки;
- использование мастер-ТМ-ключа для быстрого входа в режим программирования.

4. САМОТЕСТИРОВАНИЕ

При включении питания блока вызова или нажатии кнопки «С» (СБРОС) выполняется процедура самотестирования. При обнаружении ошибок выдаётся соответствующий звуковой сигнал и световая индикация.

При ошибке инициализации микросхемы EEPROM на индикатор выводится сообщение «Er2» и подаётся сигнал ошибки. Если ошибка вызвана тем, что была установлена новая (или ранее использованная в другом устройстве) микросхема EEPROM, выполните полную инициализацию EEPROM (см. п. 7.3). Если сообщение об ошибке продолжает появляться—замените микросхему EEPROM.

При появлении неисправности клавиатуры, на индикатор выводится сообщение «Er4», её работа блокируется, при этом функция открытия дверного замка с кнопки выхода и ТМ-ключами работоспособна.

При коротком замыкании аудио линии на индикатор выводится сообщение «Er5», при обрыве линии «Er6».

6

4. САМОТЕСТИРОВАНИЕ

При включении питания блока вызова или нажатии кнопки «С» (СБРОС) выполняется процедура самотестирования. При обнаружении ошибок выдаётся соответствующий звуковой сигнал и световая индикация.

При ошибке инициализации микросхемы EEPROM на индикатор выводится сообщение «Er2» и подаётся сигнал ошибки. Если ошибка вызвана тем, что была установлена новая (или ранее использованная в другом устройстве) микросхема EEPROM, выполните полную инициализацию EEPROM (см. п. 7.3). Если сообщение об ошибке продолжает появляться—замените микросхему EEPROM.

При появлении неисправности клавиатуры, на индикатор выводится сообщение «Er4», её работа блокируется, при этом функция открытия дверного замка с кнопки выхода и ТМ-ключами работоспособна.

При коротком замыкании аудио линии на индикатор выводится сообщение «Er5», при обрыве линии «Er6».

6

10. ГАРАНТИИ ИЗГОТОВИТЕЛЯ

Изготовитель гарантирует соответствие блока вызова МЕТАКОМ МК2003.2-ТМ4 требованиям МТКМ.420570.003 ТУ при выполнении потребителем правил использования, хранения и транспортирования.

Гарантийный срок эксплуатации изделия – 12 месяцев со дня продажи, но не более 18 месяцев со дня изготовления.

Срок службы — 5 лет со дня изготовления.

Без предъявления отрывного талона на гарантийный ремонт и (или) при нарушении сохранности пломб, наличии механических, электрических или иных видов повреждений, вызванных неправильной транспортировкой, хранением, эксплуатацией или действиями третьих лиц, претензии к качеству не принимаются и гарантийный ремонт не производится.

Адрес предприятия – изготовителя:

Россия, 241024, г. Брянск, ул. Делегатская, д. 68,

ООО "Метаком"

тел./факс: (4832) 68-28-26

Тел. (4832) 68-28-25

<http://www.metakom.ru> E-mail: os@metakom.ru

27

10. ГАРАНТИИ ИЗГОТОВИТЕЛЯ

Изготовитель гарантирует соответствие блока вызова МЕТАКОМ МК2003.2-ТМ4 требованиям МТКМ.420570.003 ТУ при выполнении потребителем правил использования, хранения и транспортирования.

Гарантийный срок эксплуатации изделия – 12 месяцев со дня продажи, но не более 18 месяцев со дня изготовления.

Срок службы — 5 лет со дня изготовления.

Без предъявления отрывного талона на гарантийный ремонт и (или) при нарушении сохранности пломб, наличии механических, электрических или иных видов повреждений, вызванных неправильной транспортировкой, хранением, эксплуатацией или действиями третьих лиц, претензии к качеству не принимаются и гарантийный ремонт не производится.

Адрес предприятия – изготовителя:

Россия, 241024, г. Брянск, ул. Делегатская, д. 68,

ООО "Метаком"

тел./факс: (4832) 68-28-26

Тел. (4832) 68-28-25

<http://www.metakom.ru> E-mail: os@metakom.ru

27

9. ТРАНСПОРТИРОВАНИЕ И ХРАНЕНИЕ

Упакованные изделия могут транспортироваться всеми видами транспорта, кроме негерметизированных отсеков самолетов и открытых палуб кораблей и судов, в соответствии с правилами перевозки грузов, действующими на данном виде транспорта.

В качестве транспортной тары используют ящики дощатые, групповую и другую тару, обеспечивающую сохранность груза при транспортировании.

Изделия должны храниться только в упакованном виде при отсутствии в окружающем воздухе кислотных, щелочных и других агрессивных примесей.

26

9. ТРАНСПОРТИРОВАНИЕ И ХРАНЕНИЕ

Упакованные изделия могут транспортироваться всеми видами транспорта, кроме негерметизированных отсеков самолетов и открытых палуб кораблей и судов, в соответствии с правилами перевозки грузов, действующими на данном виде транспорта.

В качестве транспортной тары используют ящики дощатые, групповую и другую тару, обеспечивающую сохранность груза при транспортировании.

Изделия должны храниться только в упакованном виде при отсутствии в окружающем воздухе кислотных, щелочных и других агрессивных примесей.

26

5. ТЕХНИЧЕСКИЕ ПАРАМЕТРЫ

Максимальное сопротивление подъездной линии связи	Не более 30 Ом
Максимальное количество обслуживаемых абонентов	999*
Максимальный номер абонента	999
Максимальное количество ТМ-ключей	3000
Количество ТМ-ключей на одну квартиру	До 3000
Смещение номеров абонентов	1...999**
Количество вызывных сигналов, подаваемых на ТКП	2...62**
Длительность открывания замка	2...102сек.**
Ограничение длительности разговора	40...240 сек.**
Максимальное количество индивидуальных кодов	999
Максимальный номер кодовой таблицы	255
Количество цифр абонентского кода	4
Количество цифр общего кода	4
Количество цифр мастер-кода	6
Диапазон рабочих температур	-30...+40°C***
Относительная влажность воздуха (при 35°C)	95%
Напряжение питания (постоянного тока)	15...18V
Максимальный ток потребления в дежурном режиме (с коммутатором без видеокамеры), не более	160 мА
Пиковый ток потребления (при подаче сигнала вызова на ТКП абонента)	260 мА
Габаритные размеры блока, не более (высота x ширина x толщина)	200 x 105 x 45 мм.
Масса блока без упаковки, не более	0,7 кг.

* - при использовании нескольких коммутаторов.

** - программируемый параметр.

*** - для модификаций с индексом «V» диапазон рабочих температур -10...+40°C.

7

5. ТЕХНИЧЕСКИЕ ПАРАМЕТРЫ

Максимальное сопротивление подъездной линии связи	Не более 30 Ом
Максимальное количество обслуживаемых абонентов	999*
Максимальный номер абонента	999
Максимальное количество ТМ-ключей	3000
Количество ТМ-ключей на одну квартиру	До 3000
Смещение номеров абонентов	1...999**
Количество вызывных сигналов, подаваемых на ТКП	2...62**
Длительность открывания замка	2...102сек.**
Ограничение длительности разговора	40...240 сек.**
Максимальное количество индивидуальных кодов	999
Максимальный номер кодовой таблицы	255
Количество цифр абонентского кода	4
Количество цифр общего кода	4
Количество цифр мастер-кода	6
Диапазон рабочих температур	-30...+40°C***
Относительная влажность воздуха (при 35°C)	95%
Напряжение питания (постоянного тока)	15...18V
Максимальный ток потребления в дежурном режиме (с коммутатором без видеокамеры), не более	160 мА
Пиковый ток потребления (при подаче сигнала вызова на ТКП абонента)	260 мА
Габаритные размеры блока, не более (высота x ширина x толщина)	200 x 105 x 45 мм.
Масса блока без упаковки, не более	0,7 кг.

* - при использовании нескольких коммутаторов.

** - программируемый параметр.

*** - для модификаций с индексом «V» диапазон рабочих температур -10...+40°C.

7

6. ПОРЯДОК УСТАНОВКИ

ВНИМАНИЕ! В блоке питания имеется опасное для жизни напряжение – 220В. Не производите монтажные и профилактические работы при включенном питании. В блоке вызова и других устройствах домофона, кроме блока питания, нет напряжений, превышающих 18В.

Рекомендуется следующая последовательность действий:

1. Внимательно изучите настоящую инструкцию и схему соединения блоков.
2. Подготовьте нишу для установки блока вызова (см. разметку на рис. 1).
3. Установите блок питания, замок, коммутатор и кнопку открывания из помещения. Подключите корпус блока вызова к шине защитного заземления.
4. При использовании нескольких коммутаторов для увеличения количества обслуживаемых абонентов (модели коммутаторов с индексом «U»), необходимо установить переключки J1, J2, J3 в соответствии с адресом коммутатора в сети. Значения переключек можно взять из таблицы:

адрес коммутатора	1	2	3	4	5	6	7
значения переключек	J1=1 J2=0 J3=0	J1=0 J2=1 J3=0	J1=1 J2=1 J3=0	J1=0 J2=0 J3=1	J1=1 J2=0 J3=1	J1=0 J2=1 J3=1	J1=1 J2=1 J3=1

JN=1 - переключка замкнута и JN=0 - разомкнута.

Если используется один коммутатор, то переключки необходимо убрать.

5. Установите в квартирах трубки квартирные переговорные (ТКП).
6. Выполните монтаж проводки. Сделайте отводы от шлейфов и подключите ТКП всех абонентов. (Рис 2, 3)
7. Проверьте правильность соединений.
8. Включите питание, на индикаторе должен мигать символ « _ », войдите в режим программирования (см. п. 7.2) и выполните следующие действия:
 - а) измените код входа в режим программирования и, если требуется, запрограммируйте мастер-ТМ-ключ. Будьте внимательны при вводе кода. **ЗАПИШИТЕ МАСТЕР-КОД!**
 - б) Если требуется, установите сдвиг диапазона номеров абонентов (см. п. 7.3). Этот параметр всегда должен устанавливаться в первую очередь, так как все дальнейшие операции с номерами абонентов будут зависеть от установленного смещения.
 - в) Установите тип используемого коммутатора.
 - г) При использовании нескольких коммутаторов запрограммируйте новое количество коммутаторов.
 - д) Запрограммируйте абонентские ТМ-ключи.
 - е) Если домофон будет использоваться в сети, то необходимо ввести:
 - для Slave (ведомых) домофонов сетевой номер (от 1 до 16);
 - для Master (ведущего) домофона указать диапазон обслуживаемых номеров каждого Slave (ведомого) домофона (см. п. 7.3).
 - з) Если в режиме кодового замка будет использоваться общий код, то смените общий код и переключите блок вызова в режим общего кода. Запишите общий код (см. п. 7.3).

8

6. ПОРЯДОК УСТАНОВКИ

ВНИМАНИЕ! В блоке питания имеется опасное для жизни напряжение – 220В. Не производите монтажные и профилактические работы при включенном питании. В блоке вызова и других устройствах домофона, кроме блока питания, нет напряжений, превышающих 18В.

Рекомендуется следующая последовательность действий:

1. Внимательно изучите настоящую инструкцию и схему соединения блоков.
2. Подготовьте нишу для установки блока вызова (см. разметку на рис. 1).
3. Установите блок питания, замок, коммутатор и кнопку открывания из помещения. Подключите корпус блока вызова к шине защитного заземления.
4. При использовании нескольких коммутаторов для увеличения количества обслуживаемых абонентов (модели коммутаторов с индексом «U»), необходимо установить переключки J1, J2, J3 в соответствии с адресом коммутатора в сети. Значения переключек можно взять из таблицы:

адрес коммутатора	1	2	3	4	5	6	7
значения переключек	J1=1 J2=0 J3=0	J1=0 J2=1 J3=0	J1=1 J2=1 J3=0	J1=0 J2=0 J3=1	J1=1 J2=0 J3=1	J1=0 J2=1 J3=1	J1=1 J2=1 J3=1

JN=1 - переключка замкнута и JN=0 - разомкнута.

Если используется один коммутатор, то переключки необходимо убрать.

5. Установите в квартирах трубки квартирные переговорные (ТКП).
6. Выполните монтаж проводки. Сделайте отводы от шлейфов и подключите ТКП всех абонентов. (Рис 2, 3)
7. Проверьте правильность соединений.
8. Включите питание, на индикаторе должен мигать символ « _ », войдите в режим программирования (см. п. 7.2) и выполните следующие действия:
 - а) измените код входа в режим программирования и, если требуется, запрограммируйте мастер-ТМ-ключ. Будьте внимательны при вводе кода. **ЗАПИШИТЕ МАСТЕР-КОД!**
 - б) Если требуется, установите сдвиг диапазона номеров абонентов (см. п. 7.3). Этот параметр всегда должен устанавливаться в первую очередь, так как все дальнейшие операции с номерами абонентов будут зависеть от установленного смещения.
 - в) Установите тип используемого коммутатора.
 - г) При использовании нескольких коммутаторов запрограммируйте новое количество коммутаторов.
 - д) Запрограммируйте абонентские ТМ-ключи.
 - е) Если домофон будет использоваться в сети, то необходимо ввести:
 - для Slave (ведомых) домофонов сетевой номер (от 1 до 16);
 - для Master (ведущего) домофона указать диапазон обслуживаемых номеров каждого Slave (ведомого) домофона (см. п. 7.3).
 - з) Если в режиме кодового замка будет использоваться общий код, то смените общий код и переключите блок вызова в режим общего кода. Запишите общий код (см. п. 7.3).

8

8. ИСПОЛЬЗОВАНИЕ БЛОКА ВЫЗОВА АБОНЕНТАМИ

После включения питания домофон находится в дежурном режиме. На индикатор выводится мигающее изображение « _ ».

После набора посетителем номера абонента и нажатия «В» происходит установка связи с ТКП абонента и подается установленное количество вызывных сигналов. Если абонент не поднимает трубку, то после исчерпания установленного количества вызывных сигналов, блок вызова возвращается в дежурный режим. При снятой трубке у абонента вызывные сигналы подаются в другой тональности. В этом случае, для разговора абонента с посетителем, необходимо положить трубку, дождаться сигнала вызова другой тональности и снять трубку.

При снятии абонентом трубки, выводится сообщение «SAY», означающее, что связь с абонентом установлена и посетитель может говорить.

Замок открывается нажатием кнопки на ТКП абонента. При этом выводится сообщение «OP» и звучит соответствующий звуковой сигнал.

Если абонент положил трубку, разговор прерывается и блок вызова возвращается в дежурный режим. Прервать разговор можно также нажатием кнопки «С» на блоке вызова.

По истечении установленного лимита времени разговор будет прерван автоматически (см. п. 7.).

Если включена функция «общих» или «индивидуальных» кодов, то при нажатии на кнопку «В» из дежурного режима, на индикаторе появится мигающее сообщение « 1 » После этого необходимо ввести код (заводской общий код 1234, индивидуальный код брать из таблицы). Если код введен верно, замок открывается.

Если активизирован сетевой протокол, то в момент вызова и разговора на домофоне Slave загорается надпись «nE». При этом набор номера на клавиатуре блокируется. Открытие двери осуществляется по кнопке выхода или ТМ-ключу.

25

8. ИСПОЛЬЗОВАНИЕ БЛОКА ВЫЗОВА АБОНЕНТАМИ

После включения питания домофон находится в дежурном режиме. На индикатор выводится мигающее изображение « _ ».

После набора посетителем номера абонента и нажатия «В» происходит установка связи с ТКП абонента и подается установленное количество вызывных сигналов. Если абонент не поднимает трубку, то после исчерпания установленного количества вызывных сигналов, блок вызова возвращается в дежурный режим. При снятой трубке у абонента вызывные сигналы подаются в другой тональности. В этом случае, для разговора абонента с посетителем, необходимо положить трубку, дождаться сигнала вызова другой тональности и снять трубку.

При снятии абонентом трубки, выводится сообщение «SAY», означающее, что связь с абонентом установлена и посетитель может говорить.

Замок открывается нажатием кнопки на ТКП абонента. При этом выводится сообщение «OP» и звучит соответствующий звуковой сигнал.

Если абонент положил трубку, разговор прерывается и блок вызова возвращается в дежурный режим. Прервать разговор можно также нажатием кнопки «С» на блоке вызова.

По истечении установленного лимита времени разговор будет прерван автоматически (см. п. 7.).

Если включена функция «общих» или «индивидуальных» кодов, то при нажатии на кнопку «В» из дежурного режима, на индикаторе появится мигающее сообщение « 1 » После этого необходимо ввести код (заводской общий код 1234, индивидуальный код брать из таблицы). Если код введен верно, замок открывается.

Если активизирован сетевой протокол, то в момент вызова и разговора на домофоне Slave загорается надпись «nE». При этом набор номера на клавиатуре блокируется. Открытие двери осуществляется по кнопке выхода или ТМ-ключу.

25

сетевой номер - «1», нижний номер - «1», верхний номер - «36»;
сетевой номер - «2», нижний номер - «37», верхний номер - «72»;
сетевой номер - «3», нижний номер - «73», верхний номер - «108»;
сетевой номер - «4», нижний номер - «109», верхний номер - «144»;
сетевой номер - «5», нижний номер - «145», верхний номер - «180»;

Раздел №28 Включение режима чтения копий ключа ТМ2002.

Используется для разрешения чтения копий ключа ТМ2002 на базе ключа-заготовки ТМ2004. После входа в раздел необходимо нажать «1» «В» для разрешения чтения копий ключа ТМ2002 или «0» «В» для запрета. Заводская настройка - чтение копий запрещено.

Раздел №29 Выбор мелодии звукового сигнала.

Используется для установки одного из 2-х вариантов звукового сигнала вызова. После входа в раздел для выбора первой мелодии необходимо набрать «1» «В», второй - «2» «В».

h) Если будут использоваться индивидуальные коды, создайте таблицу кодов (см. п. 7.3). Запишите номер таблицы кодов.

i) Если требуется, измените длительность вызывного сигнала, длительность открывания замка, время ограничения разговора и т.д. Заводские установки в большинстве случаев являются оптимальными.

ПРИМЕЧАНИЕ: пункты а...i могут быть выполнены предварительно с помощью персонального компьютера. В этом случае подготовленная информация переносится в память блока вызова посредством адаптера МЕТАКОМ МКА-02U и ТМ-ключа DS1996(L).

9. Проверьте работу блока вызова в режиме домофона и в режиме кодового замка.

10. В версиях блока вызова с индексом V, встроенная видекамера может питаться от внешнего или внутреннего напряжения 12В. Для питания от внутреннего источника необходимо замкнуть клеммы «+UV» и «+12V»

11. Закрепите блок вызова в заранее подготовленной нише с помощью прилагаемого комплекта крепежа.

12. Сделайте отметку в отрывных талонах о дате ввода блока в эксплуатацию. При недостаточной громкости разговора настройте требуемые параметры (чувствительность микрофона и громкость динамик) подстроечными резисторами на задней панели блока вызова.

Блок питания и коммутатор устанавливайте, по возможности, в коробах, нишах, у потолка. Блок питания должен быть установлен не далее 15 метров, а коммутатор не далее 30 метров от блока вызова. Кнопка «ВЫХОД» обеспечивает открывание замка при выходе из подъезда и устанавливается возле входной двери внутри подъезда.

Для уменьшения влияния климатических факторов (пониженная температура, повышенная влажность, иней, роса) блок вызова и замок целесообразно устанавливать на второй двери подъезда, расположенной в тамбуре.

Сечения проводов, соединяющих блок питания с блоком вызова и замком, должно быть не менее **0,35мм²** (КСПВ 2х0,64 или ШВВП 2х0,5), остальных – не менее **0,12мм²**. В качестве соединительных проводов рекомендуется использовать провод с цветной изоляцией жил. Для уменьшения влияния внешних воздействий, соединение блока вызова и коммутатора осуществлять экранированным кабелем (КСПЭВГ 4х0,2 или КСПЭВ 4х0,5). Для монтажа видео оборудования использовать коаксиальный кабель типа РК-75.

Для домофонов МК2003.2 с сетевой функцией при монтаже цифровой линии (АВ) использовать витую пару. На протяженных линиях связи на “Master” и последнем “Slave” домофоне установить резисторы 120 Ом между клеммами АВ.

Клемма «+» ТКП подключается к шине десятков, а «-» ТКП подключается к шине единиц коммутатора. Перед подключением ТКП линия должна быть проверена на наличие короткого замыкания. Сопротивление линии не должно превышать 30 Ом.

В домофоне имеется защита от короткого замыкания линии. В это время связь с ТКП будет невозможна. Все остальные функции доступны.

сетевой номер - «1», нижний номер - «1», верхний номер - «36»;
сетевой номер - «2», нижний номер - «37», верхний номер - «72»;
сетевой номер - «3», нижний номер - «73», верхний номер - «108»;
сетевой номер - «4», нижний номер - «109», верхний номер - «144»;
сетевой номер - «5», нижний номер - «145», верхний номер - «180»;

Раздел №28 Включение режима чтения копий ключа ТМ2002.

Используется для разрешения чтения копий ключа ТМ2002 на базе ключа-заготовки ТМ2004. После входа в раздел необходимо нажать «1» «В» для разрешения чтения копий ключа ТМ2002 или «0» «В» для запрета. Заводская настройка - чтение копий запрещено.

Раздел №29 Выбор мелодии звукового сигнала.

Используется для установки одного из 2-х вариантов звукового сигнала вызова. После входа в раздел для выбора первой мелодии необходимо набрать «1» «В», второй - «2» «В».

h) Если будут использоваться индивидуальные коды, создайте таблицу кодов (см. п. 7.3). Запишите номер таблицы кодов.

i) Если требуется, измените длительность вызывного сигнала, длительность открывания замка, время ограничения разговора и т.д. Заводские установки в большинстве случаев являются оптимальными.

ПРИМЕЧАНИЕ: пункты а...i могут быть выполнены предварительно с помощью персонального компьютера. В этом случае подготовленная информация переносится в память блока вызова посредством адаптера МЕТАКОМ МКА-02U и ТМ-ключа DS1996(L).

9. Проверьте работу блока вызова в режиме домофона и в режиме кодового замка.

10. В версиях блока вызова с индексом V, встроенная видекамера может питаться от внешнего или внутреннего напряжения 12В. Для питания от внутреннего источника необходимо замкнуть клеммы «+UV» и «+12V»

11. Закрепите блок вызова в заранее подготовленной нише с помощью прилагаемого комплекта крепежа.

12. Сделайте отметку в отрывных талонах о дате ввода блока в эксплуатацию. При недостаточной громкости разговора настройте требуемые параметры (чувствительность микрофона и громкость динамик) подстроечными резисторами на задней панели блока вызова.

Блок питания и коммутатор устанавливайте, по возможности, в коробах, нишах, у потолка. Блок питания должен быть установлен не далее 15 метров, а коммутатор не далее 30 метров от блока вызова. Кнопка «ВЫХОД» обеспечивает открывание замка при выходе из подъезда и устанавливается возле входной двери внутри подъезда.

Для уменьшения влияния климатических факторов (пониженная температура, повышенная влажность, иней, роса) блок вызова и замок целесообразно устанавливать на второй двери подъезда, расположенной в тамбуре.

Сечения проводов, соединяющих блок питания с блоком вызова и замком, должно быть не менее **0,35мм²** (КСПВ 2х0,64 или ШВВП 2х0,5), остальных – не менее **0,12мм²**. В качестве соединительных проводов рекомендуется использовать провод с цветной изоляцией жил. Для уменьшения влияния внешних воздействий, соединение блока вызова и коммутатора осуществлять экранированным кабелем (КСПЭВГ 4х0,2 или КСПЭВ 4х0,5). Для монтажа видео оборудования использовать коаксиальный кабель типа РК-75.

Для домофонов МК2003.2 с сетевой функцией при монтаже цифровой линии (АВ) использовать витую пару. На протяженных линиях связи на “Master” и последнем “Slave” домофоне установить резисторы 120 Ом между клеммами АВ.

Клемма «+» ТКП подключается к шине десятков, а «-» ТКП подключается к шине единиц коммутатора. Перед подключением ТКП линия должна быть проверена на наличие короткого замыкания. Сопротивление линии не должно превышать 30 Ом.

В домофоне имеется защита от короткого замыкания линии. В это время связь с ТКП будет невозможна. Все остальные функции доступны.

Установка других блоков домофона производится в соответствии с паспортами на эти блоки.

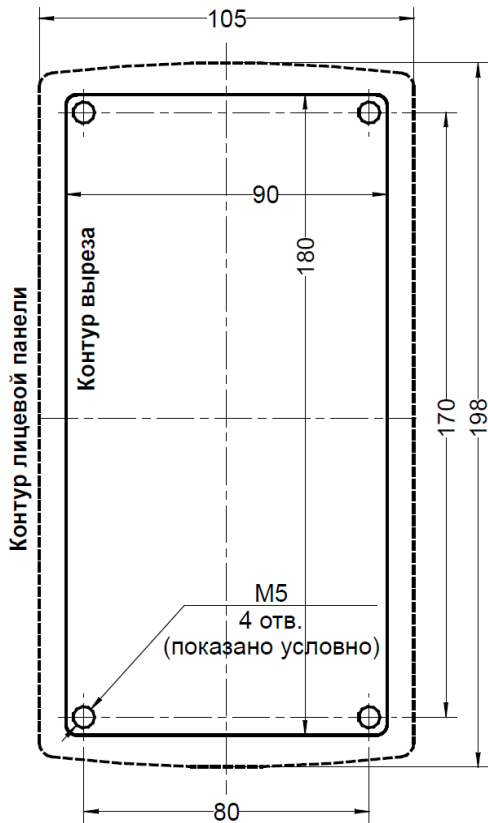


Рис. 1 Разметка под установку блока вызова

10

Установка других блоков домофона производится в соответствии с паспортами на эти блоки.

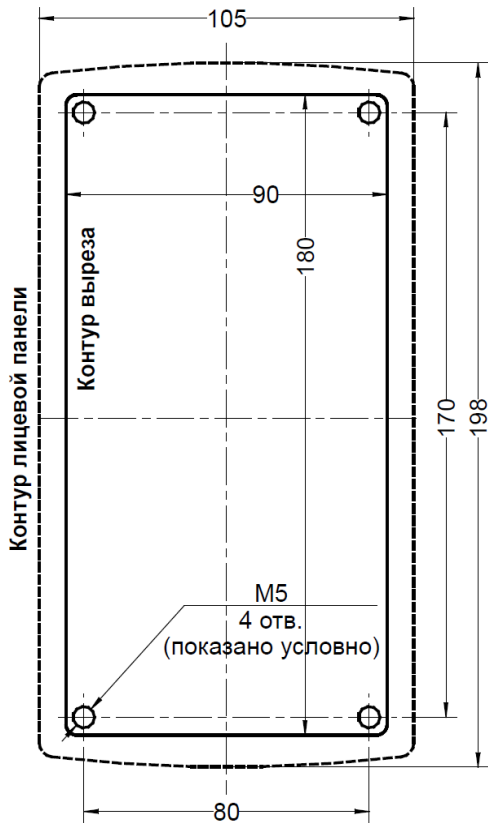


Рис. 1 Разметка под установку блока вызова

10

ся ключ поддерживающий протокол Dallas (TM2003, DS1990, DS1996). После входа в раздел необходимо нажать: «1» - для записи мастер-ключа, «0» - для удаления мастер-ключа. После входа в режим записи необходимо приложить ключ к считывающему устройству, при правильном считывании ключа произойдет запись мастер-ключа.

Раздел №25 Возврат к заводским установкам.

Используется для установки заводских параметров. После входа в раздел необходимо нажать «1» для подтверждения установки, далее начнется автоматическое изменение параметров, при этом база ключей не изменяется.

Раздел №26 Включение сетевого протокола

Используется для отключения сетевого протокола или установки функциональных параметров домофонов (Master или Slave) работающих в сети. После входа в раздел необходимо нажать: «0» - для отключения сетевого протокола; «1» - домофон работает в режиме «Slave»; «2» - домофон работает в режиме «Master».

Раздел №27 Настройка сетевого протокола

Используется для установки параметров и настройки сетевого протокола. Если домофон работает в режиме «Slave», то после входа в раздел необходимо задать сетевой номер домофона. Он может быть от 1 до 16. Сетевой номер задается в соответствии с обслуживаемыми номерами абонентов, т. е. домофон с сетевым номером «1» будет обслуживать начальные номера абонентов, а с сетевым номером «16» - последние номера абонентов.

Если домофон работает в режиме «Master», то необходимо установить соответствие диапазона обслуживаемых абонентов с сетевым номером домофона «Slave». После входа в раздел необходимо ввести сетевой номер домофона «Slave» нажать «В», далее ввести нижний номер диапазона обслуживаемых номеров, нажать «В», далее ввести верхний номер диапазона обслуживаемых номеров, нажать «В». После, если необходимо, ввести новый сетевой номер и продолжить ввод диапазона обслуживаемых номеров.

Данные настройки влияют на работоспособность всей системы. Необходимо корректно настроить данные параметры, в противном случае возможны сбои при работе системы.

Пример.

Необходимо настроить домофонную сеть со следующими параметрами: 1 домофон «Master», 5 домофонов «Slave». Общее количество обслуживаемых номеров — 180. Каждый домофон «Slave» обслуживает 36 номеров.

Настройка домофонов «Slave»:

- домофон обслуживающий 1...36 абонента — сетевой номер «1»;
- домофон обслуживающий 37...72 абонента — сетевой номер «2»;
- домофон обслуживающий 73...108 абонента — сетевой номер «3»;
- домофон обслуживающий 109...144 абонента — сетевой номер «4»;
- домофон обслуживающий 145...180 абонента — сетевой номер «5»;

Настройка домофона «Master»:

23

ся ключ поддерживающий протокол Dallas (TM2003, DS1990, DS1996). После входа в раздел необходимо нажать: «1» - для записи мастер-ключа, «0» - для удаления мастер-ключа. После входа в режим записи необходимо приложить ключ к считывающему устройству, при правильном считывании ключа произойдет запись мастер-ключа.

Раздел №25 Возврат к заводским установкам.

Используется для установки заводских параметров. После входа в раздел необходимо нажать «1» для подтверждения установки, далее начнется автоматическое изменение параметров, при этом база ключей не изменяется.

Раздел №26 Включение сетевого протокола

Используется для отключения сетевого протокола или установки функциональных параметров домофонов (Master или Slave) работающих в сети. После входа в раздел необходимо нажать: «0» - для отключения сетевого протокола; «1» - домофон работает в режиме «Slave»; «2» - домофон работает в режиме «Master».

Раздел №27 Настройка сетевого протокола

Используется для установки параметров и настройки сетевого протокола. Если домофон работает в режиме «Slave», то после входа в раздел необходимо задать сетевой номер домофона. Он может быть от 1 до 16. Сетевой номер задается в соответствии с обслуживаемыми номерами абонентов, т. е. домофон с сетевым номером «1» будет обслуживать начальные номера абонентов, а с сетевым номером «16» - последние номера абонентов.

Если домофон работает в режиме «Master», то необходимо установить соответствие диапазона обслуживаемых абонентов с сетевым номером домофона «Slave». После входа в раздел необходимо ввести сетевой номер домофона «Slave» нажать «В», далее ввести нижний номер диапазона обслуживаемых номеров, нажать «В», далее ввести верхний номер диапазона обслуживаемых номеров, нажать «В». После, если необходимо, ввести новый сетевой номер и продолжить ввод диапазона обслуживаемых номеров.

Данные настройки влияют на работоспособность всей системы. Необходимо корректно настроить данные параметры, в противном случае возможны сбои при работе системы.

Пример.

Необходимо настроить домофонную сеть со следующими параметрами: 1 домофон «Master», 5 домофонов «Slave». Общее количество обслуживаемых номеров — 180. Каждый домофон «Slave» обслуживает 36 номеров.

Настройка домофонов «Slave»:

- домофон обслуживающий 1...36 абонента — сетевой номер «1»;
- домофон обслуживающий 37...72 абонента — сетевой номер «2»;
- домофон обслуживающий 73...108 абонента — сетевой номер «3»;
- домофон обслуживающий 109...144 абонента — сетевой номер «4»;
- домофон обслуживающий 145...180 абонента — сетевой номер «5»;

Настройка домофона «Master»:

23

DS1996(L) к считывающему устройству, начнётся передача данных. При возникновении ошибок прозвучит сигнал ошибочного действия. Признаком окончания передачи информации является звуковой сигнал окончания записи и выход в режим выбора записи (на индикатор будет выведено сообщение «- DS»).

Для записи базы абонентских ключей в DS1996(L) необходимо нажать «3». При этом кратковременно на индикатор будет выведено сообщение о количестве необходимых для записи ТМ-ключей DS1996(L) (цифра стоящая перед DS). Далее появится мигающее сообщение «1DS», указывающее что будет осуществлена запись первого ключа. Далее приложить ключ DS1996(L) к считывающему устройству, начнётся передача данных. При возникновении ошибок прозвучит сигнал ошибочного действия. Признаком окончания передачи информации является звуковой сигнал окончания записи и будет выведено сообщение о записи второго ключа «2DS», если информация записана полностью то произойдёт выход в режим выбора записи (на индикатор будет выведено сообщение «- DS»).

Предупреждение: обязательно дождитесь корректного окончания записи, иначе в дальнейшем при чтении некорректной информации в работе блока вызова могут быть сбои.

Раздел №22 Чтение электронного носителя информации DS1996(L)

Используется для переноса информации из ТМ-ключ DS1996(L) в память блока вызова.

Для чтения системных настроек из DS1996(L) необходимо нажать «1», дождаться появления мигающего сообщения «DS ->». Далее приложить ключ DS1996(L) к считывающему устройству, начнётся передача данных. При возникновении ошибок прозвучит сигнал ошибочного действия. Признаком окончания передачи информации является звуковой сигнал окончания записи и выход в режим выбора чтения (на индикатор будет выведено сообщение «DS->»).

Для чтения базы абонентских ключей в DS1996(L) необходимо нажать «3». Появится мигающее сообщение «DS1» указывающее, что будет осуществлено чтение первого ключа. Далее приложить ключ DS1996(L) к считывающему устройству, начнётся передача данных. При возникновении ошибок прозвучит сигнал ошибочного действия. Признаком окончания передачи информации является звуковой сигнал окончания записи и будет выведено сообщение о чтении второго ключа «DS2», если информация считана полностью, то произойдёт выход в режим выбора чтения (на индикатор будет выведено сообщение «DS->»).

Предупреждение: обязательно дождитесь корректного окончания чтения, иначе в работе блока вызова могут быть сбои.

Раздел №23 Изменение системного кода

Используется для изменения кода доступа в режим программирования. После входа в раздел необходимо набрать новый системный код. После набора 6-ой цифры произойдёт автоматическое сохранение нового кода.

Раздел №24 Запись мастер-ключа

Используется для записи мастер-ключа, предназначенного для быстрого входа в режим программирования. В качестве мастер-ключа может использовать-

22

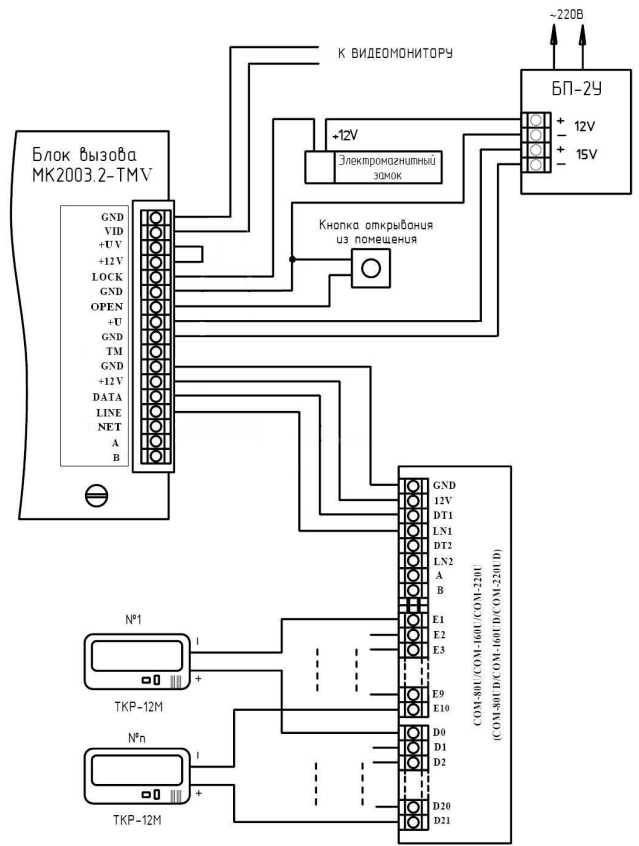


Рис. 2 Пример монтажа блока вызова МК2003.2-TMV

11

DS1996(L) к считывающему устройству, начнётся передача данных. При возникновении ошибок прозвучит сигнал ошибочного действия. Признаком окончания передачи информации является звуковой сигнал окончания записи и выход в режим выбора записи (на индикатор будет выведено сообщение «- DS»).

Для записи базы абонентских ключей в DS1996(L) необходимо нажать «3». При этом кратковременно на индикатор будет выведено сообщение о количестве необходимых для записи ТМ-ключей DS1996(L) (цифра стоящая перед DS). Далее появится мигающее сообщение «1DS», указывающее что будет осуществлена запись первого ключа. Далее приложить ключ DS1996(L) к считывающему устройству, начнётся передача данных. При возникновении ошибок прозвучит сигнал ошибочного действия. Признаком окончания передачи информации является звуковой сигнал окончания записи и будет выведено сообщение о записи второго ключа «2DS», если информация записана полностью то произойдёт выход в режим выбора записи (на индикатор будет выведено сообщение «- DS»).

Предупреждение: обязательно дождитесь корректного окончания записи, иначе в дальнейшем при чтении некорректной информации в работе блока вызова могут быть сбои.

Раздел №22 Чтение электронного носителя информации DS1996(L)

Используется для переноса информации из ТМ-ключ DS1996(L) в память блока вызова.

Для чтения системных настроек из DS1996(L) необходимо нажать «1», дождаться появления мигающего сообщения «DS ->». Далее приложить ключ DS1996(L) к считывающему устройству, начнётся передача данных. При возникновении ошибок прозвучит сигнал ошибочного действия. Признаком окончания передачи информации является звуковой сигнал окончания записи и выход в режим выбора чтения (на индикатор будет выведено сообщение «DS->»).

Для чтения базы абонентских ключей в DS1996(L) необходимо нажать «3». Появится мигающее сообщение «DS1» указывающее, что будет осуществлено чтение первого ключа. Далее приложить ключ DS1996(L) к считывающему устройству, начнётся передача данных. При возникновении ошибок прозвучит сигнал ошибочного действия. Признаком окончания передачи информации является звуковой сигнал окончания записи и будет выведено сообщение о чтении второго ключа «DS2», если информация считана полностью, то произойдёт выход в режим выбора чтения (на индикатор будет выведено сообщение «DS->»).

Предупреждение: обязательно дождитесь корректного окончания чтения, иначе в работе блока вызова могут быть сбои.

Раздел №23 Изменение системного кода

Используется для изменения кода доступа в режим программирования. После входа в раздел необходимо набрать новый системный код. После набора 6-ой цифры произойдёт автоматическое сохранение нового кода.

Раздел №24 Запись мастер-ключа

Используется для записи мастер-ключа, предназначенного для быстрого входа в режим программирования. В качестве мастер-ключа может использовать-

22

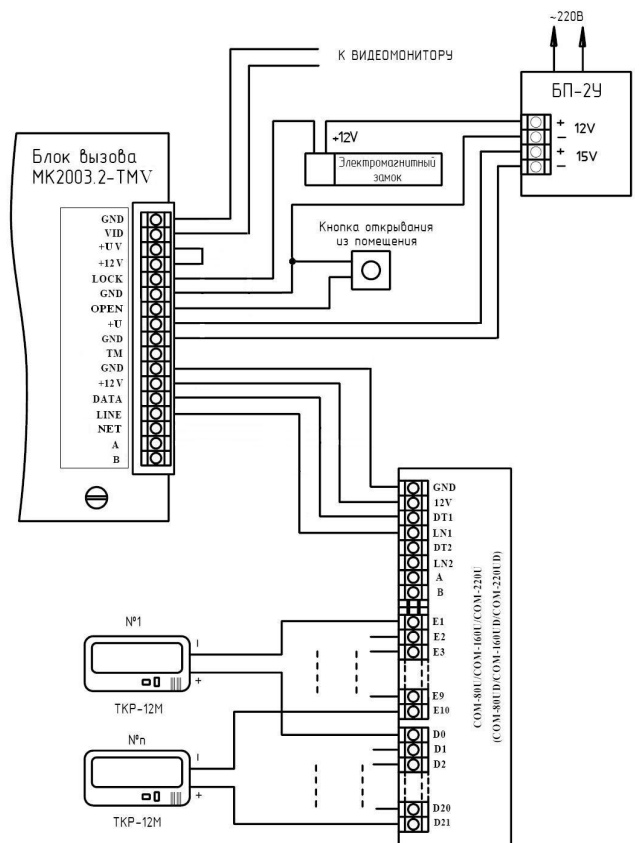


Рис. 2 Пример монтажа блока вызова МК2003.2-TMV

11

Раздел №19 Установка порога определения положения трубки

Используется для подстройки порога определения положения трубки. Если происходит неправильное определение положения трубки (длинная линия, использование некоторых видеомониторов с адаптерами и т. д.), то можно в определённом диапазоне подстроить порог определения положения трубки.

Значение порога находится в пределах 461...560, заводское значение 460+50, где 50 - смещение порога. Блок вызова определяет, что трубка находится в состоянии «куложена на подставку», если уровень попадает в диапазон 181...510. Если уровень трубки находится выше значения 510, то блок вызова будет определять что трубка находится в снятом состоянии. Для коррекции положения трубки необходимо увеличить смещение до значения выше порога определения трубки. Смещение порога находится в пределах 1...100. Если после снятия трубки вызывной сигнал продолжает поступать на абонентскую трубку, то необходимо уменьшить смещение до значения ниже порога определения снятой трубки.

Определить величину смещения можно из раздела №18, измерив значение состояния трубки в уложенном и снятом положении.

После входа в раздел необходимо набрать номер абонента, для которого необходимо изменить нижний порог и нажать «В», далее набрать значение смещения порога и нажать «В». Если необходимо провести действия для всех абонентов, то вместо номера абонента необходимо нажать «0» далее «В».

Раздел №20 Установка порога срабатывания кнопки открывания замка на абонентской трубке

Используется для подстройки порога срабатывания кнопки открывания замка на абонентской трубке. Если происходит неправильное определение сигнала открывания замка (длинная линия, использование некоторых видеомониторов с адаптерами и т. д.), то можно в определённом диапазоне подстроить порог срабатывания кнопки открывания замка на абонентской трубке.

Значение порога может находиться в пределах 781...830, заводское значение 780+50/2, где 50 - смещение порога. При нажатии кнопки открывания замка уровень сигнала должен быть выше порогового значения (при заводских установках - выше 810). Если уровень ниже (измеряется в разделе №18 нажатием кнопки открывания замка), то можно подкорректировать значение порога уменьшив смещение. Если в режиме разговора происходит самопроизвольное открывание замка без нажатия кнопки открывания (например при громком разговоре), то необходимо повысить порог увеличив смещение.

После входа в раздел необходимо набрать номер абонента, для которого необходимо изменить порог и нажать «В», далее набрать значение смещения порога и нажать «В». Если необходимо провести действия для всех абонентов, то вместо номера абонента необходимо нажать «0» далее «В».

Раздел №21 Запись электронного носителя информации DS1996(L)

Используется для переноса информации из памяти блока вызова в ТМ-ключ DS1996(L).

Для записи системных настроек в DS1996(L) необходимо нажать «1», дождаться появления мигающего сообщения «- DS». Далее приложить ключ

Раздел №19 Установка порога определения положения трубки

Используется для подстройки порога определения положения трубки. Если происходит неправильное определение положения трубки (длинная линия, использование некоторых видеомониторов с адаптерами и т. д.), то можно в определённом диапазоне подстроить порог определения положения трубки.

Значение порога находится в пределах 461...560, заводское значение 460+50, где 50 - смещение порога. Блок вызова определяет, что трубка находится в состоянии «куложена на подставку», если уровень попадает в диапазон 181...510. Если уровень трубки находится выше значения 510, то блок вызова будет определять что трубка находится в снятом состоянии. Для коррекции положения трубки необходимо увеличить смещение до значения выше порога определения трубки. Смещение порога находится в пределах 1...100. Если после снятия трубки вызывной сигнал продолжает поступать на абонентскую трубку, то необходимо уменьшить смещение до значения ниже порога определения снятой трубки.

Определить величину смещения можно из раздела №18, измерив значение состояния трубки в уложенном и снятом положении.

После входа в раздел необходимо набрать номер абонента, для которого необходимо изменить нижний порог и нажать «В», далее набрать значение смещения порога и нажать «В». Если необходимо провести действия для всех абонентов, то вместо номера абонента необходимо нажать «0» далее «В».

Раздел №20 Установка порога срабатывания кнопки открывания замка на абонентской трубке

Используется для подстройки порога срабатывания кнопки открывания замка на абонентской трубке. Если происходит неправильное определение сигнала открывания замка (длинная линия, использование некоторых видеомониторов с адаптерами и т. д.), то можно в определённом диапазоне подстроить порог срабатывания кнопки открывания замка на абонентской трубке.

Значение порога может находиться в пределах 781...830, заводское значение 780+50/2, где 50 - смещение порога. При нажатии кнопки открывания замка уровень сигнала должен быть выше порогового значения (при заводских установках - выше 810). Если уровень ниже (измеряется в разделе №18 нажатием кнопки открывания замка), то можно подкорректировать значение порога уменьшив смещение. Если в режиме разговора происходит самопроизвольное открывание замка без нажатия кнопки открывания (например при громком разговоре), то необходимо повысить порог увеличив смещение.

После входа в раздел необходимо набрать номер абонента, для которого необходимо изменить порог и нажать «В», далее набрать значение смещения порога и нажать «В». Если необходимо провести действия для всех абонентов, то вместо номера абонента необходимо нажать «0» далее «В».

Раздел №21 Запись электронного носителя информации DS1996(L)

Используется для переноса информации из памяти блока вызова в ТМ-ключ DS1996(L).

Для записи системных настроек в DS1996(L) необходимо нажать «1», дождаться появления мигающего сообщения «- DS». Далее приложить ключ

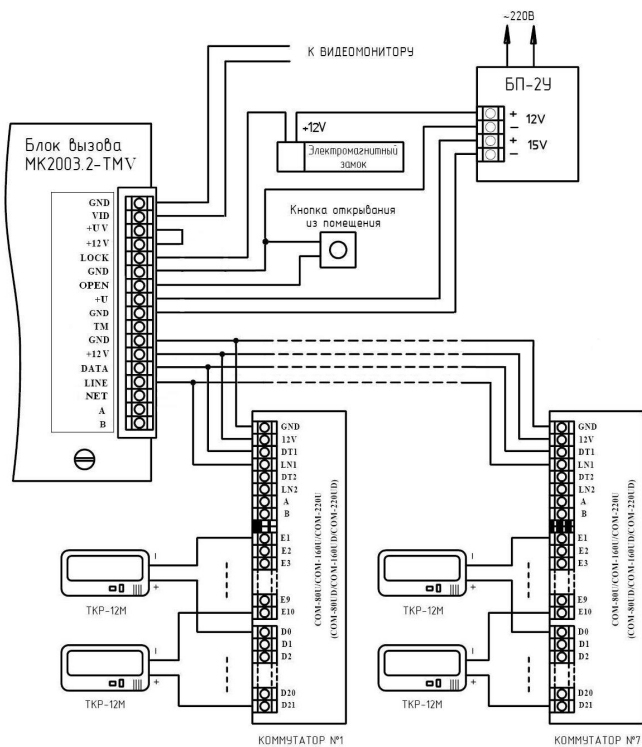


Рис. 3 Пример монтажа блока вызова МК2003.2-TMV при использовании нескольких коммутаторов.

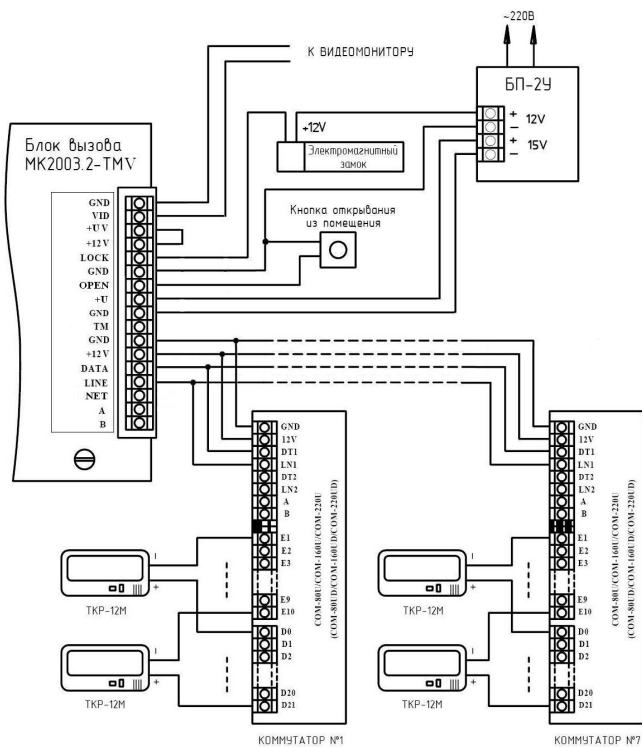


Рис. 3 Пример монтажа блока вызова МК2003.2-TMV при использовании нескольких коммутаторов.

кода, «6» - запрет работы индивидуального кода. Для одновременной работы общего и индивидуального кода необходимо разрешить работу общего, потом индивидуального кода.

Раздел №14 Изменение общего кода

Используется для ввода нового общего кода. После входа в раздел необходимо набрать новый общий код. После набора 4-ой цифры произойдет автоматическое сохранение нового кода.

Раздел №15 Изменение номера кодовой таблицы

Используется для генерации новой таблицы индивидуальных кодов. После входа в раздел необходимо набрать номер таблицы и нажать «В», максимальное значение 250. Некоторые кодовые таблицы находятся в Приложении 1.

Раздел №16 Изменение индивидуального кода

Используется для ввода нового индивидуального кода в установленной таблице индивидуальных кодов. После входа в раздел необходимо набрать номер абонента, для которого необходимо изменить код, нажать «В». Далее необходимо набрать новый индивидуальный код. После набора 4-ой цифры произойдет автоматическое сохранение нового кода.

Раздел №17 Включение оповещения абонента по коду или ключу.

Используется для включения режима оповещения абонента при использовании индивидуального кода или ключа. После входа в раздел необходимо набрать номер абонента, для которого необходимо включить режим оповещения, нажать «В», далее нажать: «0» «В» - для отключения режима, «1» «В» - для включения режима. Если необходимо провести действия для всех абонентов, то вместо номера абонента необходимо нажать «0» далее «В».

Раздел №18 Тест трубок абонентов

Используется для определения положения трубки у абонента при установке или возникновении сбоев при работе блока вызова. После входа в раздел необходимо набрать номер абонента, для которого необходимо проверить трубку, нажать «В», произойдет установка связи и на индикаторе будет отображено значение положения трубки в условных единицах. «0...180» - короткое замыкание, «180...510» - трубка лежит, «511...780» - трубка снята, «806...999» - обрыв линии (или сигнал открывания замка). Данные значения положения трубки приведены для заводских установок порогов.

Если значения порогов отличаются, то необходимо провести коррекцию (корректировка может осуществляться в пределах 1...100). Для автоматической коррекции порога определения положения абонентской трубки необходимо уложить трубку на подставку, далее нажать «1». Для автоматической коррекции порога срабатывания кнопки открывания замка на абонентской трубке необходимо снять трубку с подставки, нажать кнопку открывания замка и удерживать её в нажатом состоянии, далее нажать «1». Ручная коррекция описана в разделе 19, 20.

20

кода, «6» - запрет работы индивидуального кода. Для одновременной работы общего и индивидуального кода необходимо разрешить работу общего, потом индивидуального кода.

Раздел №14 Изменение общего кода

Используется для ввода нового общего кода. После входа в раздел необходимо набрать новый общий код. После набора 4-ой цифры произойдет автоматическое сохранение нового кода.

Раздел №15 Изменение номера кодовой таблицы

Используется для генерации новой таблицы индивидуальных кодов. После входа в раздел необходимо набрать номер таблицы и нажать «В», максимальное значение 250. Некоторые кодовые таблицы находятся в Приложении 1.

Раздел №16 Изменение индивидуального кода

Используется для ввода нового индивидуального кода в установленной таблице индивидуальных кодов. После входа в раздел необходимо набрать номер абонента, для которого необходимо изменить код, нажать «В». Далее необходимо набрать новый индивидуальный код. После набора 4-ой цифры произойдет автоматическое сохранение нового кода.

Раздел №17 Включение оповещения абонента по коду или ключу.

Используется для включения режима оповещения абонента при использовании индивидуального кода или ключа. После входа в раздел необходимо набрать номер абонента, для которого необходимо включить режим оповещения, нажать «В», далее нажать: «0» «В» - для отключения режима, «1» «В» - для включения режима. Если необходимо провести действия для всех абонентов, то вместо номера абонента необходимо нажать «0» далее «В».

Раздел №18 Тест трубок абонентов

Используется для определения положения трубки у абонента при установке или возникновении сбоев при работе блока вызова. После входа в раздел необходимо набрать номер абонента, для которого необходимо проверить трубку, нажать «В», произойдет установка связи и на индикаторе будет отображено значение положения трубки в условных единицах. «0...180» - короткое замыкание, «180...510» - трубка лежит, «511...780» - трубка снята, «806...999» - обрыв линии (или сигнал открывания замка). Данные значения положения трубки приведены для заводских установок порогов.

Если значения порогов отличаются, то необходимо провести коррекцию (корректировка может осуществляться в пределах 1...100). Для автоматической коррекции порога определения положения абонентской трубки необходимо уложить трубку на подставку, далее нажать «1». Для автоматической коррекции порога срабатывания кнопки открывания замка на абонентской трубке необходимо снять трубку с подставки, нажать кнопку открывания замка и удерживать её в нажатом состоянии, далее нажать «1». Ручная коррекция описана в разделе 19, 20.

20

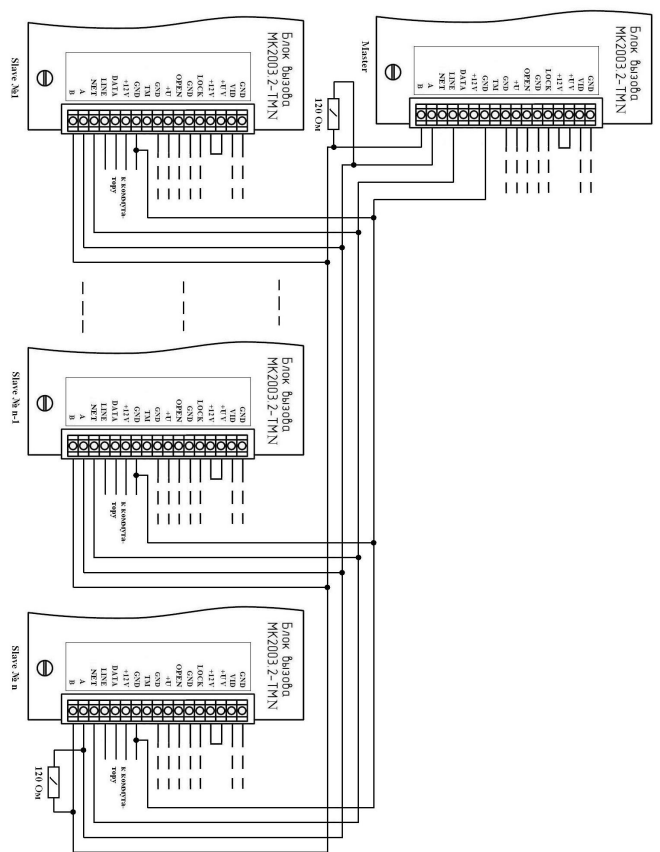


Рис. 4 Пример монтажа при объединении домофонов в сеть.

13

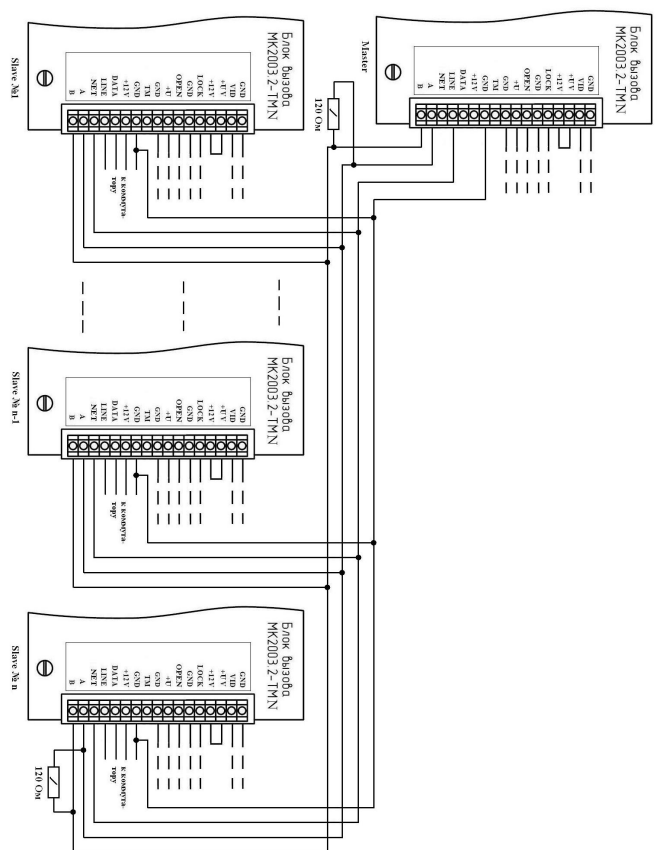


Рис. 4 Пример монтажа при объединении домофонов в сеть.

13

7. ПОДГОТОВКА К РАБОТЕ

Подготовка домофона к работе заключается в программировании параметров для соответствия системы требованиям, предъявляемым по месту установки, и вводу абонентских ТМ-ключей. Программирование осуществляется непосредственно с клавиатуры блока вызова или на персональном компьютере с помощью специальной программы, адаптера МЕТАКОМ МКА-02U и ТМ-ключа Dallas iButton™ DS1996(L). Все параметры сохраняются в энергонезависимой памяти устройства (далее EEPROM), обеспечивающей сохранность данных при отсутствии напряжения питания.

При поставке блока вызова EEPROM содержит начальные установки, приведенные в таблице.

N	Параметр	Значение
1	Смещение абонентов	Нет
2	Тип коммутатора	COM220
3	Количество коммутатора	1
4	Запрет абонентов	Все разрешены
5	Типы ключей	Все разрешены
6	Чтение копий ключа ТМ2002	Запрещено
7	Режим автосбора ключей	Отключен
8	Время открывания замка	4 сек
9	Время разговора	90 сек
10	Количество вызывных сигналов	12
11	Использование общего или индивидуального кода	коды отключены
12	Номер кодовой таблицы	1
13	Включение оповещения абонента по ключу или коду	Отключено
14	Уровень порога определения положения трубки	50
15	Уровень порога срабатывания кнопки открывания замка на абонентской трубке	50
16	Системный код	123456
17	Мастер-ключ	Не запрограммирован
18	Сетевой протокол	Отключен

В режиме программирования возможно многократное изменение любого из этих параметров, а также возврат всех установок в первоначальное состояние.

В блоке вызова имеется возможность просмотра серийного номера. Серийный номер устанавливается на заводе-изготовителе и в дальнейшем изменению не подлежит. Для просмотра необходимо нажать и удерживать кнопку «С», после звукового сигнала на индикатор будут выводиться числа серийного номера, первое число является старшим разрядом числа серийного номера и далее по порядку выводятся 6 оставшихся значений восьмизначного серийного номера.

14

7. ПОДГОТОВКА К РАБОТЕ

Подготовка домофона к работе заключается в программировании параметров для соответствия системы требованиям, предъявляемым по месту установки, и вводу абонентских ТМ-ключей. Программирование осуществляется непосредственно с клавиатуры блока вызова или на персональном компьютере с помощью специальной программы, адаптера МЕТАКОМ МКА-02U и ТМ-ключа Dallas iButton™ DS1996(L). Все параметры сохраняются в энергонезависимой памяти устройства (далее EEPROM), обеспечивающей сохранность данных при отсутствии напряжения питания.

При поставке блока вызова EEPROM содержит начальные установки, приведенные в таблице.

N	Параметр	Значение
1	Смещение абонентов	Нет
2	Тип коммутатора	COM220
3	Количество коммутатора	1
4	Запрет абонентов	Все разрешены
5	Типы ключей	Все разрешены
6	Чтение копий ключа ТМ2002	Запрещено
7	Режим автосбора ключей	Отключен
8	Время открывания замка	4 сек
9	Время разговора	90 сек
10	Количество вызывных сигналов	12
11	Использование общего или индивидуального кода	коды отключены
12	Номер кодовой таблицы	1
13	Включение оповещения абонента по ключу или коду	Отключено
14	Уровень порога определения положения трубки	50
15	Уровень порога срабатывания кнопки открывания замка на абонентской трубке	50
16	Системный код	123456
17	Мастер-ключ	Не запрограммирован
18	Сетевой протокол	Отключен

В режиме программирования возможно многократное изменение любого из этих параметров, а также возврат всех установок в первоначальное состояние.

В блоке вызова имеется возможность просмотра серийного номера. Серийный номер устанавливается на заводе-изготовителе и в дальнейшем изменению не подлежит. Для просмотра необходимо нажать и удерживать кнопку «С», после звукового сигнала на индикатор будут выводиться числа серийного номера, первое число является старшим разрядом числа серийного номера и далее по порядку выводятся 6 оставшихся значений восьмизначного серийного номера.

14

Если такой же код записан в домофон, то домофон будет реагировать только на ключи с таким кодом, таким образом появляется возможность исключить использование не оригинальных ТМ-ключей.

После входа в раздел необходимо ввести код (число от 1 до 255) и нажать «В». При правильном вводе прозвучит звуковой сигнал. Для отключения данной функции, после входа в раздел, необходимо ввести «0» и «В».

Раздел №8 Отключение считывания некоторых типов электронных ключей

Используется для блокировки работы протоколов считывания электронных ключей.

После входа в раздел необходимо нажать: «1» - для разрешения чтения ключей ТМ2002, «3» - запрет чтения ключей ТМ2002, «4» - разрешение чтения ТМ2003 и Dallas, «6» - запрет чтения ТМ2003 и Dallas.

Раздел №9 Включение режима автосбора электронных ключей

Используется для автоматической записи абонентских ключей при прикладывании ключа к считывающему устройству. При этом происходит открывание двери. После входа в раздел необходимо нажать «1» «В» для разрешения автосбора или «0» «В» для запрета автосбора.

Раздел №10 Время открывания замка

Используется для установки необходимой длительности открывания замка. После входа в раздел необходимо набрать время открывания в секундах и нажать «В», максимальное значение времени для ввода - 100 с. Если ввести значение больше 100, то изменится тип звуковой мелодии (короткий звуковой сигнал) подаваемой при открывании замка (например, если введено значение 110, то время открывания замка будет 110-100=10 сек)

Раздел №11 Время разговора

Используется для установки необходимой длительности разговора посетителя с абонентом. После входа в раздел необходимо набрать время разговора в секундах и нажать «В», максимальное значение 240.

Раздел №12 Количество вызывных сигналов

Используется для установки количества вызывных сигналов, подаваемых на ТКП. Вызывной сигнал подаваемый на ТКП абонента состоит из чередования музыкальных фрагментов и паузы. Данная функция определяет количество музыкальных фрагментов подаваемых на ТКП. После входа в раздел необходимо набрать на клавиатуре количество сигналов и нажать «В», максимальное значение 60.

Раздел №13 Включение общего или индивидуального кода

Используется для разрешения работы общего или индивидуального кода. После входа в раздел необходимо нажать: «1» - для разрешения работы общего кода, «3» - запрет работы общего кода, «4» - разрешение работы индивидуального

19

Если такой же код записан в домофон, то домофон будет реагировать только на ключи с таким кодом, таким образом появляется возможность исключить использование не оригинальных ТМ-ключей.

После входа в раздел необходимо ввести код (число от 1 до 255) и нажать «В». При правильном вводе прозвучит звуковой сигнал. Для отключения данной функции, после входа в раздел, необходимо ввести «0» и «В».

Раздел №8 Отключение считывания некоторых типов электронных ключей

Используется для блокировки работы протоколов считывания электронных ключей.

После входа в раздел необходимо нажать: «1» - для разрешения чтения ключей ТМ2002, «3» - запрет чтения ключей ТМ2002, «4» - разрешение чтения ТМ2003 и Dallas, «6» - запрет чтения ТМ2003 и Dallas.

Раздел №9 Включение режима автосбора электронных ключей

Используется для автоматической записи абонентских ключей при прикладывании ключа к считывающему устройству. При этом происходит открывание двери. После входа в раздел необходимо нажать «1» «В» для разрешения автосбора или «0» «В» для запрета автосбора.

Раздел №10 Время открывания замка

Используется для установки необходимой длительности открывания замка. После входа в раздел необходимо набрать время открывания в секундах и нажать «В», максимальное значение времени для ввода - 100 с. Если ввести значение больше 100, то изменится тип звуковой мелодии (короткий звуковой сигнал) подаваемой при открывании замка (например, если введено значение 110, то время открывания замка будет 110-100=10 сек)

Раздел №11 Время разговора

Используется для установки необходимой длительности разговора посетителя с абонентом. После входа в раздел необходимо набрать время разговора в секундах и нажать «В», максимальное значение 240.

Раздел №12 Количество вызывных сигналов

Используется для установки количества вызывных сигналов, подаваемых на ТКП. Вызывной сигнал подаваемый на ТКП абонента состоит из чередования музыкальных фрагментов и паузы. Данная функция определяет количество музыкальных фрагментов подаваемых на ТКП. После входа в раздел необходимо набрать на клавиатуре количество сигналов и нажать «В», максимальное значение 60.

Раздел №13 Включение общего или индивидуального кода

Используется для разрешения работы общего или индивидуального кода. После входа в раздел необходимо нажать: «1» - для разрешения работы общего кода, «3» - запрет работы общего кода, «4» - разрешение работы индивидуального

19

входа в раздел необходимо набрать номер отключаемого абонента, нажать «В», далее нажать:

«0» «В» - если необходимо отключить обслуживание

«1» «В» - если необходимо включить обслуживание

При правильном вводе прозвучит звуковой сигнал. Если необходимо провести действия для всех абонентов, то вместо номера абонента необходимо нажать «0» далее «В».

Данная настройка влияет на все последующие изменения в параметрах блока вызова, поэтому её необходимо проводить в начале изменения нижестоящих параметров блока вызова.

Раздел №5 Запись электронных ключей

Используется для занесения ТМ ключей в память блока вызова. Запись ТМ ключей осуществляется в 2-х режимах:

- режим «общих» ключей,
- режим «индивидуальных» ключей.

В режиме «общих» ключей ТМ ключи записываются в общую базу не указывая на конкретного абонента, при этом функция подачи сигнала оповещения абонента недоступна. В режиме «индивидуальных» ключей ТМ ключ записывается на номер конкретного абонента.

Если при записи ТМ ключей произойдёт переполнение количества ключей, то будет выдан сигнал ошибочного действия и дальнейшая запись ключей будет невозможна.

После входа в раздел необходимо нажать: «1» «В» - для записи общих ключей, «2» «В»- для записи индивидуальных ключей. В режиме записи общих ключей приложить ключ к считывающему устройству, произойдёт запись ключа, если ключ уже записан, то прозвучит сигнал ошибочного действия. В режиме записи индивидуальных ключей необходимо набрать номер абонента на который будут записываться ключи, нажать «В» и приложить ключ к считывающему устройству, произойдёт запись ключа, если ключ уже записан, то прозвучит сигнал ошибочного действия. При корректной записи ключа прозвучит звуковой сигнал и появится «бегущая строка» на индикаторе.

Раздел №6 Стирание электронных ключей

Используется для удаления ТМ ключей из памяти блок вызова.

Удаление осуществляется в 3-х режимах: удаление «общих» ключей, удаление «индивидуальных» ключей и удаление всех ключей. После входа в раздел необходимо нажать: «4» «В» - для удаления «общих» ключей, «5» «В» - удаление «индивидуальных» ключей, «6» «В» - удаление всех ключей. После входа в подраздел удаления «индивидуальных» ключей абонента необходимо ввести номер абонента и нажать «В». При удалении ключей прозвучит звуковой сигнал и появится «бегущая строка» на индикаторе.

Раздел №7 Включение кодирования ключей

Используется для задания индивидуального номера ключей. С помощью адаптера МКА-02U можно записать в ТМ-ключ МК2004 индивидуальный код.

18

входа в раздел необходимо набрать номер отключаемого абонента, нажать «В», далее нажать:

«0» «В» - если необходимо отключить обслуживание

«1» «В» - если необходимо включить обслуживание

При правильном вводе прозвучит звуковой сигнал. Если необходимо провести действия для всех абонентов, то вместо номера абонента необходимо нажать «0» далее «В».

Данная настройка влияет на все последующие изменения в параметрах блока вызова, поэтому её необходимо проводить в начале изменения нижестоящих параметров блока вызова.

Раздел №5 Запись электронных ключей

Используется для занесения ТМ ключей в память блока вызова. Запись ТМ ключей осуществляется в 2-х режимах:

- режим «общих» ключей,
- режим «индивидуальных» ключей.

В режиме «общих» ключей ТМ ключи записываются в общую базу не указывая на конкретного абонента, при этом функция подачи сигнала оповещения абонента недоступна. В режиме «индивидуальных» ключей ТМ ключ записывается на номер конкретного абонента.

Если при записи ТМ ключей произойдёт переполнение количества ключей, то будет выдан сигнал ошибочного действия и дальнейшая запись ключей будет невозможна.

После входа в раздел необходимо нажать: «1» «В» - для записи общих ключей, «2» «В»- для записи индивидуальных ключей. В режиме записи общих ключей приложить ключ к считывающему устройству, произойдёт запись ключа, если ключ уже записан, то прозвучит сигнал ошибочного действия. В режиме записи индивидуальных ключей необходимо набрать номер абонента на который будут записываться ключи, нажать «В» и приложить ключ к считывающему устройству, произойдёт запись ключа, если ключ уже записан, то прозвучит сигнал ошибочного действия. При корректной записи ключа прозвучит звуковой сигнал и появится «бегущая строка» на индикаторе.

Раздел №6 Стирание электронных ключей

Используется для удаления ТМ ключей из памяти блок вызова.

Удаление осуществляется в 3-х режимах: удаление «общих» ключей, удаление «индивидуальных» ключей и удаление всех ключей. После входа в раздел необходимо нажать: «4» «В» - для удаления «общих» ключей, «5» «В» - удаление «индивидуальных» ключей, «6» «В» - удаление всех ключей. После входа в подраздел удаления «индивидуальных» ключей абонента необходимо ввести номер абонента и нажать «В». При удалении ключей прозвучит звуковой сигнал и появится «бегущая строка» на индикаторе.

Раздел №7 Включение кодирования ключей

Используется для задания индивидуального номера ключей. С помощью адаптера МКА-02U можно записать в ТМ-ключ МК2004 индивидуальный код.

18

7.1 РЕЖИМ ПРОГРАММИРОВАНИЯ БЛОКА ВЫЗОВА

В режиме программирования доступ к разделам осуществляется набором на клавиатуре соответствующего номера раздела и нажатием кнопки «В», при наличии подраздела, доступ к нему осуществляется нажатием соответствующих кнопок. Выход из разделов и режима программирования осуществляется нажатием кнопки «С». После входа в некоторые разделы на индикатор выводится мигающее значение предыдущего сохраненного параметра. Если не были сделаны изменения или не нажаты кнопки, то через некоторое время будет осуществлён автоматический выход из раздела или режима программирования. При вводе некорректных данных выдаётся сообщение «Егг» и звучит звуковой сигнал ошибочного действия. В таблице представлены названия разделов и комбинация кнопок для доступа к ним.

N меню	Название меню	Вход в меню	Подменю	Вход в подменю
1	Номер первого абонента	«1» «В»	---	---
2	Тип коммутатора	«2» «В»	---	---
3	Количество коммутаторов	«3» «В»	---	---
4	Отключение абонентов	«4» «В»	---	---
5	Запись ключей	«5» «В»	Общие ключи Индивид ключи	«1» «В» «2» «В»
6	Стирание ключей	«6» «В»	Общие ключи Индивид ключи Все ключи	«4» «В» «5» «В» «6» «В»
7	Включение кодирования ключей	«7» «В»	---	---
8	Отключение типов ключей	«8» «В»	Разрешение чтения ТМ2002 Запрет чтения ТМ2002 Разрешение чтения ТМ2003 Запрет чтения ТМ2003	«1» «3» «4» «6»
9	Вкл режима автосбора ключей	«9» «В»	---	---
10	Время открывания замка	«10» «В»	---	---
11	Время разговора	«11» «В»	---	---
12	Длительность вызывного сигнала	«12» «В»	---	---
13	Включение общего или индивидуального кода	«13» «В»	Включение общего кода Отключение общего кода Включение инд-ного кода Отключение инд-ного кода	«1» «3» «4» «6»
14	Изменение общего кода	«14» «В»	---	---
15	Изменение кодовой таблицы	«15» «В»	---	---
16	Изменение индивидуального кода	«16» «В»	---	---
17	Оповещение по коду или ключу	«17» «В»	---	---
18	Тест трубок абонента	«18» «В»	---	---
19	Установка порога определения положения трубки	«19» «В»	---	---
20	Установка порога срабатывания кнопки открывания замка на абонентской трубке	«20» «В»	---	---
21	Запись в DS1996	«21» «В»	Запись системных установок Запись ключей	«1» «3»

15

7.1 РЕЖИМ ПРОГРАММИРОВАНИЯ БЛОКА ВЫЗОВА

В режиме программирования доступ к разделам осуществляется набором на клавиатуре соответствующего номера раздела и нажатием кнопки «В», при наличии подраздела, доступ к нему осуществляется нажатием соответствующих кнопок. Выход из разделов и режима программирования осуществляется нажатием кнопки «С». После входа в некоторые разделы на индикатор выводится мигающее значение предыдущего сохраненного параметра. Если не были сделаны изменения или не нажаты кнопки, то через некоторое время будет осуществлён автоматический выход из раздела или режима программирования. При вводе некорректных данных выдаётся сообщение «Егг» и звучит звуковой сигнал ошибочного действия. В таблице представлены названия разделов и комбинация кнопок для доступа к ним.

N меню	Название меню	Вход в меню	Подменю	Вход в подменю
1	Номер первого абонента	«1» «В»	---	---
2	Тип коммутатора	«2» «В»	---	---
3	Количество коммутаторов	«3» «В»	---	---
4	Отключение абонентов	«4» «В»	---	---
5	Запись ключей	«5» «В»	Общие ключи Индивид ключи	«1» «В» «2» «В»
6	Стирание ключей	«6» «В»	Общие ключи Индивид ключи Все ключи	«4» «В» «5» «В» «6» «В»
7	Включение кодирования ключей	«7» «В»	---	---
8	Отключение типов ключей	«8» «В»	Разрешение чтения ТМ2002 Запрет чтения ТМ2002 Разрешение чтения ТМ2003 Запрет чтения ТМ2003	«1» «3» «4» «6»
9	Вкл режима автосбора ключей	«9» «В»	---	---
10	Время открывания замка	«10» «В»	---	---
11	Время разговора	«11» «В»	---	---
12	Длительность вызывного сигнала	«12» «В»	---	---
13	Включение общего или индивидуального кода	«13» «В»	Включение общего кода Отключение общего кода Включение инд-ного кода Отключение инд-ного кода	«1» «3» «4» «6»
14	Изменение общего кода	«14» «В»	---	---
15	Изменение кодовой таблицы	«15» «В»	---	---
16	Изменение индивидуального кода	«16» «В»	---	---
17	Оповещение по коду или ключу	«17» «В»	---	---
18	Тест трубок абонента	«18» «В»	---	---
19	Установка порога определения положения трубки	«19» «В»	---	---
20	Установка порога срабатывания кнопки открывания замка на абонентской трубке	«20» «В»	---	---
21	Запись в DS1996	«21» «В»	Запись системных установок Запись ключей	«1» «3»

15

22	Чтение из DS1996	«22» «В»	Чтение системных установок Чтение ключей	«1» «3»
23	Изменение системного кода	«23» «В»	---	---
24	Запись мастер-ключа	«24» «В»	стирание мастер-ключа запись мастер-ключа	«0» «1»
25	Заводские установки	«25» «В»	---	---
26	Включение сетевого протокола	«26» «В»	---	---
27	Настройка сетевого протокола	«27» «В»	---	---
28	Включение режима чтения копий ключа TM2002	«28» «В»	---	---
29	Выбор мелодии звукового сигнала.	«29» «В»	---	---

7.2 ВХОД В РЕЖИМ ПРОГРАММИРОВАНИЯ

Для входа в режим программирования требуется знать специальный мастер-код или запрограммированный мастер-ключ.

а) Вход в режим программирования с использованием мастер-кода.

Когда блок вызова находится в дежурном режиме, необходимо нажать и удерживать кнопку «В» в течении 5 сек до начала мигания на индикаторе надписи «Cod», далее набрать на клавиатуре мастер-код («123456» - заводской мастер-код), при этом каждое нажатие сопровождается звуковым сигналом и соответствующим символом на индикаторе. После этого, если код введен правильно, блок вызова переходит в режим программирования, признаком нахождения в режиме программирования является надпись «F _ _».

б) Вход в режим программирования с использованием мастер-ключа.

Когда блок вызова находится в дежурном режиме, необходимо нажать и удерживать кнопку «В» в течении 5 сек до начала мигания на индикаторе надписи «Cod», далее набрать на клавиатуре код «0», «0», «0», «0», «0», «0». На индикаторе появится мигающее сообщение «-L-», далее приложить к считывателю мастер-ключ. После идентификации мастер-ключа произойдет вход в режим программирования.

7.3 ОПИСАНИЕ РАЗДЕЛОВ РЕЖИМА ПРОГРАММИРОВАНИЯ

Раздел №1 Установка смещения абонентов.

Используется для установки смещения номеров абонентов если диапазон номеров превышает максимальное значение обслуживаемых абонентов (число обслуживаемых абонентов определяется типом и количеством используемых коммутаторов). После входа в раздел необходимо набрать номер первого абонента и нажать «В». Признаком сохранения параметра является звуковой сигнал.

Данная настройка влияет на все последующие изменения в параметрах блока вызова, поэтому её необходимо проводить в начале изменения нижестоящих параметров блока вызова.

Раздел №2 Установка типа коммутатора.

16

22	Чтение из DS1996	«22» «В»	Чтение системных установок Чтение ключей	«1» «3»
23	Изменение системного кода	«23» «В»	---	---
24	Запись мастер-ключа	«24» «В»	стирание мастер-ключа запись мастер-ключа	«0» «1»
25	Заводские установки	«25» «В»	---	---
26	Включение сетевого протокола	«26» «В»	---	---
27	Настройка сетевого протокола	«27» «В»	---	---
28	Включение режима чтения копий ключа TM2002	«28» «В»	---	---
29	Выбор мелодии звукового сигнала.	«29» «В»	---	---

7.2 ВХОД В РЕЖИМ ПРОГРАММИРОВАНИЯ

Для входа в режим программирования требуется знать специальный мастер-код или запрограммированный мастер-ключ.

а) Вход в режим программирования с использованием мастер-кода.

Когда блок вызова находится в дежурном режиме, необходимо нажать и удерживать кнопку «В» в течении 5 сек до начала мигания на индикаторе надписи «Cod», далее набрать на клавиатуре мастер-код («123456» - заводской мастер-код), при этом каждое нажатие сопровождается звуковым сигналом и соответствующим символом на индикаторе. После этого, если код введен правильно, блок вызова переходит в режим программирования, признаком нахождения в режиме программирования является надпись «F _ _».

б) Вход в режим программирования с использованием мастер-ключа.

Когда блок вызова находится в дежурном режиме, необходимо нажать и удерживать кнопку «В» в течении 5 сек до начала мигания на индикаторе надписи «Cod», далее набрать на клавиатуре код «0», «0», «0», «0», «0», «0». На индикаторе появится мигающее сообщение «-L-», далее приложить к считывателю мастер-ключ. После идентификации мастер-ключа произойдет вход в режим программирования.

7.3 ОПИСАНИЕ РАЗДЕЛОВ РЕЖИМА ПРОГРАММИРОВАНИЯ

Раздел №1 Установка смещения абонентов.

Используется для установки смещения номеров абонентов если диапазон номеров превышает максимальное значение обслуживаемых абонентов (число обслуживаемых абонентов определяется типом и количеством используемых коммутаторов). После входа в раздел необходимо набрать номер первого абонента и нажать «В». Признаком сохранения параметра является звуковой сигнал.

Данная настройка влияет на все последующие изменения в параметрах блока вызова, поэтому её необходимо проводить в начале изменения нижестоящих параметров блока вызова.

Раздел №2 Установка типа коммутатора.

16

Используется для установки модели коммутатора. После входа в раздел, для установки типа используемого коммутатора необходимо набрать:

«1» - если используется коммутатор типа COM-80U(D);

«2» - если используется коммутатор типа COM-160U(D);

«3» - если используется коммутатор типа COM-220U(D);

«4» - если используется коммутатор типа COM-25U(D);

«5» - если используется коммутатор типа COM-100U(D).

Далее нажать «В». При правильном вводе прозвучит звуковой сигнал.

В зависимости от установленного типа коммутатора происходит расчёт максимального номера обслуживаемого абонента. Если используется коммутатор COM-220U, то изменение данного параметра не требуется.

Данная настройка влияет на все последующие изменения в параметрах блока вызова, поэтому её необходимо проводить в начале изменения нижестоящих параметров блока вызова.

Раздел №3 Установка количества коммутаторов (только для коммутаторов с индексом «U»)

Используется для установки количества коммутаторов. Максимальное число используемых коммутаторов — 7. Количество используемых коммутаторов определяется числом обслуживаемых абонентов. Количество коммутаторов можно вычислить следующим образом:

$KK = KA/T$, где KK - количество коммутаторов;

KA - количество обслуживаемых абонентов;

T - тип коммутатора (для COM-80U $T=80$, COM-160U $T=160$ и т.д.)

если получается что KK не целое число то необходимо к результату прибавить 1.

Пример: количество абонентов $KA=500$.

При использовании COM-80U:

$KK=500/80=6,25$, т.к. KK не целое число то $KK=7$.

При использовании COM-160U:

$KK=500/160=3,125$, т.к. KK не целое число то $KK=4$.

При использовании COM-220U:

$KK=500/220=2,27$, т.к. KK не целое число то $KK=3$.

После входа в раздел необходимо набрать количество коммутаторов (1...7) и нажать «В». При правильном вводе прозвучит звуковой сигнал. В зависимости от количества коммутатора происходит расчёт максимального номера обслуживаемого абонента.

Для коммутаторов COM80(D), COM160(D), COM220(D) данный параметр не устанавливается.

Данная настройка влияет на все последующие изменения в параметрах блока вызова, поэтому её необходимо проводить в начале изменения нижестоящих параметров блока вызова.

Раздел №4 Отключение абонентов

Используется для отключения обслуживания абонента. При вызове отключенного абонента будет выдаваться звуковой сигнал ошибочного действия. После

17

Используется для установки модели коммутатора. После входа в раздел, для установки типа используемого коммутатора необходимо набрать:

«1» - если используется коммутатор типа COM-80U(D);

«2» - если используется коммутатор типа COM-160U(D);

«3» - если используется коммутатор типа COM-220U(D);

«4» - если используется коммутатор типа COM-25U(D);

«5» - если используется коммутатор типа COM-100U(D).

Далее нажать «В». При правильном вводе прозвучит звуковой сигнал.

В зависимости от установленного типа коммутатора происходит расчёт максимального номера обслуживаемого абонента. Если используется коммутатор COM-220U, то изменение данного параметра не требуется.

Данная настройка влияет на все последующие изменения в параметрах блока вызова, поэтому её необходимо проводить в начале изменения нижестоящих параметров блока вызова.

Раздел №3 Установка количества коммутаторов (только для коммутаторов с индексом «U»)

Используется для установки количества коммутаторов. Максимальное число используемых коммутаторов — 7. Количество используемых коммутаторов определяется числом обслуживаемых абонентов. Количество коммутаторов можно вычислить следующим образом:

$KK = KA/T$, где KK - количество коммутаторов;

KA - количество обслуживаемых абонентов;

T - тип коммутатора (для COM-80U $T=80$, COM-160U $T=160$ и т.д.)

если получается что KK не целое число то необходимо к результату прибавить 1.

Пример: количество абонентов $KA=500$.

При использовании COM-80U:

$KK=500/80=6,25$, т.к. KK не целое число то $KK=7$.

При использовании COM-160U:

$KK=500/160=3,125$, т.к. KK не целое число то $KK=4$.

При использовании COM-220U:

$KK=500/220=2,27$, т.к. KK не целое число то $KK=3$.

После входа в раздел необходимо набрать количество коммутаторов (1...7) и нажать «В». При правильном вводе прозвучит звуковой сигнал. В зависимости от количества коммутатора происходит расчёт максимального номера обслуживаемого абонента.

Для коммутаторов COM80(D), COM160(D), COM220(D) данный параметр не устанавливается.

Данная настройка влияет на все последующие изменения в параметрах блока вызова, поэтому её необходимо проводить в начале изменения нижестоящих параметров блока вызова.

Раздел №4 Отключение абонентов

Используется для отключения обслуживания абонента. При вызове отключенного абонента будет выдаваться звуковой сигнал ошибочного действия. После

17