

**БЛОК ВЫЗОВА**

**МЕТАКОМ**

**МК2007-RF(MF)**

Версия 2



**ПАСПОРТ**

**ИНСТРУКЦИЯ ПО УСТАНОВКЕ И ЭКСПЛУАТАЦИИ**



## СОДЕРЖАНИЕ

Действителен по заполнении

### Заполняется ремонтным предприятием

Содержание ремонта. Наименование и номер по схеме  
замененной детали или узла. Место и характер дефекта:

---

---

---

---

---

---

Подпись лица, производившего ремонт \_\_\_\_\_

Дата ремонта \_\_\_\_\_  
( число, месяц, год )

Подпись владельца изделия,  
подтверждающая ремонт \_\_\_\_\_

Штамп ремонтного предприятия  
с указанием города:

1. НАЗНАЧЕНИЕ	3
2. ОТЛИЧИТЕЛЬНЫЕ ОСОБЕННОСТИ	5
3. ВЫПОЛНЯЕМЫЕ ФУНКЦИИ	6
4. САМОТЕСТИРОВАНИЕ	7
5. ТЕХНИЧЕСКИЕ ПАРАМЕТРЫ	8
6. ПОРЯДОК УСТАНОВКИ	9
7. ПОДГОТОВКА К РАБОТЕ	14
7.1 РЕЖИМ ПРОГРАММИРОВАНИЯ БЛОКА ВЫЗОВА	15
7.2 ВХОД В РЕЖИМ ПРОГРАММИРОВАНИЯ	16
7.3 ОПИСАНИЕ РАЗДЕЛОВ РЕЖИМА ПРОГРАММИРОВАНИЯ	17
7.4 ПРОГРАММИРОВАНИЕ ТКП АБОНЕНТА	23
8. ИСПОЛЬЗОВАНИЕ БЛОКА ВЫЗОВА АБОНЕНТАМИ	24
9. ТРАНСПОРТИРОВАНИЕ И ХРАНЕНИЕ	25
10. ГАРАНТИИ ИЗГОТОВИТЕЛЯ	26
11. КОМПЛЕКТНОСТЬ БЛОКА ВЫЗОВА	26
ПРИЛОЖЕНИЕ 1	

## 1. НАЗНАЧЕНИЕ

Блок вызова **МЕТАКОМ МК2007-RF(MF) (версия 2)** (далее домофон) представляет собой специализированную микропроцессорную систему, предназначенную для установки в многоквартирных домах, офисах, а также для организации системы селекторной связи с числом абонентов до 255.

Модификация блока вызова **МЕТАКОМ МК2007-RF** имеет встроенный считыватель бесконтактных RFID ключей с рабочей частотой 125 кГц.

Модификация блока вызова **МЕТАКОМ МК2007-MF** имеет встроенный считыватель бесконтактных ключей Mifare с рабочей частотой 13,6 МГц.

В качестве абонентских ключей в модификации **МЕТАКОМ МК2007-RF** используются бесконтактные брелоки МЕТАКОМ поддерживающие Proximity технологию (далее RF-ключи). Для модификации **МЕТАКОМ МК2007-MF** используются бесконтактные брелоки МЕТАКОМ поддерживающие Mifare технологию (далее MF-ключи). MF-ключи имеют специальную систему кодирования идентификационного номера. **Встроенный считыватель MF поддерживает работу с закодированными на заводе-изготовителе брелками.**

В качестве окончательных устройств, устанавливаемых у абонентов, рекомендуются трубки квартирные переговорные (ТКП) типа ТКП-12D или другие, предназначенные для домофонов с цифровой системой адресации производства МЕТАКОМ.

Домофон обеспечивает подачу сигнала вызова на ТКП абонента, дуплексную связь посетителя с абонентом, дистанционное открывание замка по сигналу от ТКП.

Замок также может быть открыт с помощью RF(MF)-ключа, с помощью кода, набираемого на блоке вызова, или нажатием кнопки **ВЫХОД**, устанавливаемой у входной двери внутри подъезда.

Для обеспечения возможности использования различных типов замков блок вызова МЕТАКОМ МК2007-RF(MF) выпускается в двух модификациях:

Полное наименование модели	Тип замка	Маркировка контактов клеммной колодки	Описание выходного узла
МК2007-RF(MF)E	Электромагнитный замок без платы управления	LOCK - линия, нормально-замкнутая на общий провод замка GND.	Мощный ключевой транзистор. При открывании замка выключается.
МК2007-RF(MF)M	Электромеханический замок без платы управления	LOCK - линия, нормально-разомкнутая с общим проводом замка GND.	Мощный ключевой транзистор. При открывании замка включается.

Действителен по заполнении

### ОТРЫВНОЙ ТАЛОН N2

НА ГАРАНТИЙНЫЙ РЕМОНТ БЛОКА ВЫЗОВА **МК2007-RF**

**Заполняется предприятием – изготовителем**

Серийный номер изделия \_\_\_\_\_

Дата выпуска \_\_\_\_\_  
( число, месяц, год )

Представитель ОТК  
предприятия – изготовителя \_\_\_\_\_  
(штамп ОТК)

Адрес для возврата талона  
на предприятие – изготовитель:  
Россия, 241024, г. Брянск,  
ул. Делегатская, д. 68, ООО "Метаком"

**Заполняется торговой или установочной организацией**

Дата продажи \_\_\_\_\_  
( число, месяц, год )

Продавец \_\_\_\_\_  
( подпись или штамп )

Штамп торговой организации:

Дата ввода в эксплуатацию \_\_\_\_\_  
( число, месяц, год )

Установщик \_\_\_\_\_  
( подпись или штамп )

Штамп организации, проводившей установку:

Линия отрезаКорешок отрывного талона N2 на гарантийный ремонт блока вызова МЕТАКОМ МК2007-RF

Действителен по заполнении

**Заполняется ремонтным предприятием**

Содержание ремонта. Наименование и номер по схеме замененной детали или узла. Место и характер дефекта:

---

---

---

---

---

---

---

Подпись лица, производившего ремонт \_\_\_\_\_

Дата ремонта \_\_\_\_\_  
( число, месяц, год )

Подпись владельца изделия,  
подтверждающая ремонт \_\_\_\_\_

Штамп ремонтного предприятия  
с указанием города:

Выходной каскад с транзистором предназначен для непосредственного управления обмоткой замка без применения какой-либо дополнительной платы управления или размагничивания.

Питание блока вызова и замка может осуществляться от источника питания МЕТАКОМ БП-2У.

Полное наименование вызывной панели состоит из следующих элементов:

**МК2007 – RF E V N**

----- ---- - - -  
1 2 3 4 5

- |           |  |
|-----------|--|
| 1. МК2007 | - номер модели;                                    |
| 2. RF(MF) | - поддержка бесконтактных брелков МЕТАКОМ;         |
| 3. E      | - для электромагнитного замка;                     |
| М         | - для электромеханического замка;                  |
| 4. V      | - встроенная видеокамера и инфракрасная подсветка; |
| {пробел}  | - без видеокамеры;                                 |
| 5. N      | - домофон поддерживает объединение в сеть.         |

## 2. ОТЛИЧИТЕЛЬНЫЕ ОСОБЕННОСТИ

- наличие режима автосбора ключей;
- в модификации MF используются абонентские ключи с кодированием идентификационного номера (кодируются ключи на заводе-изготовителе);
- перенос всех настроек домофона на персональный компьютер (или другой домофон) и обратно посредством адаптера МЕТАКОМ МКА-02U и ТМ-ключа DS1996(L). Имеется возможность настройки всех режимов работы домофона и ввода абонентских RF(MF)-ключей с помощью персонального компьютера (ПК) в комфортных условиях лаборатории. Подготовленная таким образом информация переносится в энергонезависимую память блок вызова. Копия этой информации сохраняется на ПК и используется для последующего сервисного обслуживания;
- возможность диагностики системы при пуско-наладочных работах (тест трубок абонента с выводом параметров аудио линии на индикатор);
- корректировка параметров определения положения трубки для каждого абонента отдельно;
- возможность параллельной работы двух блоков вызова на одну абонентскую линию;
- антивандальное исполнение – специальная конструкция клавиатуры, монтаж на объекте с помощью специального ключа;
- крепёж вызывной панели аналогичен крепежу домофонов CD-1803, CD-2000, АО-3000 и тд.
- влагозащищенная клавиатура с подсветкой каждой клавиши, подсветка контактора электронных ключей;
- копирование базы абонентских ключей из микросхемы памяти одноименного домофонов;
- возврат к заводским установкам блока вызова с сохранением в памяти записанных ранее ключей;
- самотестирование при включении или сбросе.

Действителен по заполнении

### ОТРЫВНОЙ ТАЛОН №1

НА ГАРАНТИЙНЫЙ РЕМОНТ БЛОКА ВЫЗОВА МК2007-RF

**Заполняется предприятием – изготовителем**

Серийный номер изделия \_\_\_\_\_

Дата выпуска \_\_\_\_\_  
( число, месяц, год )

Представитель ОТК  
предприятия – изготовителя \_\_\_\_\_  
(штамп ОТК)

Адрес для возврата талона  
на предприятие – изготовитель:  
Россия, 241024, г. Брянск,  
ул. Делегатская, д. 68, ООО "Метаком"

**Заполняется торговой или установочной организацией**

Дата продажи \_\_\_\_\_  
( число, месяц, год )

Продавец \_\_\_\_\_  
( подпись или штамп )

Штамп торговой организации:

Дата ввода в эксплуатацию \_\_\_\_\_  
( число, месяц, год )

Установщик \_\_\_\_\_  
( подпись или штамп )

Штамп организации, проводившей установку:

Линия отреза: Корешок отрывного талона №1 на гарантийный ремонт блока вызова МЕТАКОМ МК2007-RF

Приложение 1.

Кодовые таблицы.

Таблица №1

№ кв	1	2	3	4	5	6	7	8	9	10	11	12	13	14	15	16	17	18	19	20
Код	0529	7970	8740	1362	9813	4966	8801	2433	0899	2307	4628	0278	3352	6961	9538	3923	0356	9077	4727	2039
№ кв	21	22	23	24	25	26	27	28	29	30	31	32	33	34	35	36	37	38	39	40
Код	5377	5379	0562	2085	2644	8022	2663	3426	4226	4339	7940	8469	0565	5416	3137	8786	6002	0372	2964	1029
№ кв	41	42	43	44	45	46	47	48	49	50	51	52	53	54	55	56	57	58	59	60
Код	7943	1794	9521	6707	3396	0853	0117	6775	6288	9729	0500	3348	0308	5942	4920	9553	2673	8066	6547	1796
№ кв	61	62	63	64	65	66	67	68	69	70	71	72	73	74	75	76	77	78	79	80
Код	4614	9495	4897	5682	2115	0837	1140	2181	2951	5376	2050	5666	0036	2628	0853	7526	0880	4978	4739	4867
№ кв	81	82	83	84	85	86	87	88	89	90	91	92	93	94	95	96	97	98	99	100
Код	2309	3335	4662	1841	6737	5986	8804	3686	9350	0247	9744	9249	0803	4901	4662	4950	2151	2673	8578	9971
№ кв	101	102	103	104	105	106	107	108	109	110	111	112	113	114	115	116	117	118	119	120
Код	8452	3861	6438	0823	7248	3922	7538	1908	4500	2565	9479	3330	1058	8499	3667	1350	7270	2664	1394	3585
№ кв	121	122	123	124	125	126	127	128	129	130	131	132	133	134	135	136	137	138	139	140
Код	1554	9492	3892	4165	3128	3921	2402	7810	0132	5877	2069	0294	6960	4131	6979	3939	9573	2949	2680	5120
№ кв	141	142	143	144	145	146	147	148	149	150	151	152	153	154	155	156	157	158	159	160
Код	5634	9491	8755	5414	5190	9318	6753	0385	8850	0003	3845	4871	6198	3377	8273	7522	0341	5478	9621	0744
№ кв	161	162	163	164	165	166	167	168	169	170	171	172	173	174	175	176	177	178	179	180
Код	1296	4882	1571	9027	3638	1125	3672	0369	9873	1011	1013	1798	8230	1094	7745	5473	2915	3941	5268	2294
№ кв	181	182	183	184	185	186	187	188	189	190	191	192	193	194	195	196	197	198	199	200
Код	9223	1312	4371	4147	8275	5717	1141	7558	2177	7154	1539	7971	6437	8005	0086	1090	2387	1892	3445	1525
№ кв	201	202	203	204	205	206	207	208	209	210	211	212	213	214	215	216	217	218	219	220
Код	6677	0264	7201	1345	2883	2885	3670	0103	3222	8192	0785	4868	0789	0836	3142	4951	7521	0114	8594	3587

Таблица №7

№ кв	1	2	3	4	5	6	7	8	9	10	11	12	13	14	15	16	17	18	19	20
Код	2065	4627	3605	0053	9542	0102	5488	6273	5266	8436	6149	4118	0039	2338	0819	2643	4723	0358	6549	6135
№ кв	21	22	23	24	25	26	27	28	29	30	31	32	33	34	35	36	37	38	39	40
Код	6913	3361	2851	0805	5445	0598	3446	2929	8337	2788	2052	4614	7989	4663	9537	4419	8035	1381	1684	7173
№ кв	41	42	43	44	45	46	47	48	49	50	51	52	53	54	55	56	57	58	59	60
Код	3335	2306	1811	5442	0068	5732	8294	1670	0129	3570	0515	4628	2597	8517	9031	8785	3426	0371	4484	2293
№ кв	61	62	63	64	65	66	67	68	69	70	71	72	73	74	75	76	77	78	79	80
Код	3093	3366	6448	0065	5202	0581	8820	2181	9366	8192	3857	8211	2852	9796	2118	0614	9313	7794	9618	1539
№ кв	81	82	83	84	85	86	87	88	89	90	91	92	93	94	95	96	97	98	99	100
Код	3845	4871	0536	9280	1602	0098	8804	4228	1911	7159	1040	8466	4131	2883	9541	1351	3943	5474	4497	0228
№ кв	101	102	103	104	105	106	107	108	109	110	111	112	113	114	115	116	117	118	119	120
Код	4853	8725	0023	6711	1074	6241	4180	7540	2934	2294	7687	5408	7714	3138	0821	6229	5237	9847	2433	3058
№ кв	121	122	123	124	125	126	127	128	129	130	131	132	133	134	135	136	137	138	139	140
Код	6930	8227	3124	3623	2104	3921	9058	8834	7300	7684	4885	6950	1298	5185	7762	8020	9829	0630	2695	1280
№ кв	141	142	143	144	145	146	147	148	149	150	151	152	153	154	155	156	157	158	159	160
Код	0273	3603	6436	4646	7238	3174	6753	4993	0146	8436	0788	7446	9255	0049	5171	3667	6771	4213	2950	2566
№ кв	161	162	163	164	165	166	167	168	169	170	171	172	173	174	175	176	177	178	179	180
Код	5904	3075	2580	6211	0837	6501	9063	2432	3955	4083	3332	4614	8230	1576	1872	0579	7794	9347	2196	3318
№ кв	181	182	183	184	185	186	187	188	189	190	191	192	193	194	195	196	197	198	199	200
Код	1814	0514	0787	3876	4435	8036	0102	0646	2960	2561	4626	8980	3621	0566	4679	2641	1619	8066	5764	2293
№ кв	201	202	203	204	205	206	207	208	209	210	211	212	213	214	215	216	217	218	219	220
Код	3334	0279	4385	5411	1076	9827	4694	7030	5014	2048	2050	5907	5924	1062	2630	6758	6000	4737	0116	8195

3. ВЫПОЛНЯЕМЫЕ ФУНКЦИИ

- индикация режимов работы на 3-х символьном индикаторе;
- звуковой контроль нажатия кнопок;
- вызов абонента путем набора его номера на блоке вызова;
- звуковой контроль посылки вызова абоненту (посылка вызывного сигнала другой тональности, если трубка абонента не уложена);
- дуплексная связь абонент-посетитель;
- дистанционное открывание замка от ТКП абонента;
- местное открывание замка набором общего или индивидуального кода доступа;
- местное открывание замка индивидуальным RF(MF)-ключом;
- местное открывание замка из подъезда нажатием кнопки ВЫХОД;
- звуковая сигнализация использования индивидуального кода абонента или RF(MF)-ключа на ТКП соответствующего абонента (функция, включаемая по запросу);
- возможность запрета обслуживания ТКП абонента при сохранении доступа по индивидуальному коду;
- работа кодового замка в режиме общего кода, в режиме индивидуальных кодов или совместно (программируется);
- настройка всех параметров работы для наиболее полного соответствия требованиям, предъявляемым по месту установки;
- использование мастер-RF(MF)-ключа для быстрого входа в режим программирования.

#### 4. САМОТЕСТИРОВАНИЕ

При включении питания блока вызова или нажатии кнопки «С» (СБРОС) выполняется процедура самотестирования. При обнаружении ошибок выдаётся соответствующий звуковой сигнал и световая индикация.

При ошибке инициализации микросхемы EEPROM на индикатор выводится сообщение «Ег-1» и подаётся сигнал ошибки. Если ошибка вызвана тем, что была установлена новая (или ранее использованная в другом устройстве) микросхема EEPROM, выполните полную инициализацию EEPROM (см. п. 7.3 «Восстановление заводских установок»). Если сообщение об ошибке продолжает появляться – замените микросхему EEPROM.

При появлении неисправности клавиатуры, на индикатор выводится сообщение «Ег-4», её работа блокируется, при этом функция открытия дверного замка с кнопки выхода и RF (MF)-ключами работоспособна.

При отсутствии дежурного напряжения на линии на индикатор выводится сообщение «Ег-2».

При коротком замыкании линии на индикатор выводится сообщение «Ег-5».

При переполнении памяти во время записи ключей выводится ошибка «Ег-9».

#### 11. КОМПЛЕКТНОСТЬ БЛОКА ВЫЗОВА

1. Блок вызова.....1 шт.
2. Паспорт.....1 шт.
3. Комплект крепежа.....1 шт.
4. Коробка упаковочная.....1 шт.



Товар сертифицирован



## 10. ГАРАНТИИ ИЗГОТОВИТЕЛЯ

Изготовитель гарантирует соответствие блока вызова МЕТАКОМ МК2007-RF (МЕТАКОМ МК2007-MF) требованиям МТКМ.420570.005 ТУ при выполнении потребителем правил использования, хранения и транспортирования.

Гарантийный срок эксплуатации изделия – 12 месяцев со дня продажи, но не более 18 месяцев со дня изготовления.

Срок службы — 5 лет со дня изготовления.

Без предъявления отрывного талона на гарантийный ремонт и (или) при нарушении сохранности пломб, наличии механических, электрических или иных видов повреждений, вызванных неправильной транспортировкой, хранением, эксплуатацией или действиями третьих лиц, претензии к качеству не принимаются и гарантийный ремонт не производится.

Адрес предприятия – изготовителя:

Россия, 241024, г. Брянск, ул. Делегатская, д. 68,

ООО "Метаком"

тел./факс: (4832) 68-28-26

Тел. (4832) 68-28-25

<http://www.metakom.ru> E-mail: [os@metakom.ru](mailto:os@metakom.ru)

## 5. ТЕХНИЧЕСКИЕ ПАРАМЕТРЫ

Максимальное сопротивление подъездной линии связи	Не более 30 Ом
Максимальное количество обслуживаемых абонентов	255
Максимальный номер абонента	999
Максимальное количество RF(MF)-ключей	3000
Количество RF(MF)-ключей на одну квартиру	До 3000
Смещение номеров абонентов	1...999*
Количество вызывных сигналов, подаваемых на ТКП	2...62*
Длительность открывания замка	2...102сек.*
Ограничение длительности разговора	40...200 сек.*
Максимальное количество индивидуальных кодов	999
Максимальный номер кодовой таблицы	255
Количество цифр абонентского кода	4
Количество цифр общего кода	4
Количество цифр мастер-кода	6
Диапазон рабочих температур	-30...+40°C**
Относительная влажность воздуха (при 35°C)	95%
Напряжение питания (постоянного тока)	15...18 В
Максимальный ток потребления в дежурном режиме (без видеокамеры), не более	200 мА
Пиковый ток потребления (при подаче сигнала вызова на ТКП абонента, без видеокамеры)	380 мА
Габаритные размеры блока, не более (высота x ширина x толщина)	180 x 150 x 35 мм.
Масса блока без упаковки, не более	0,9 кг.

\* - программируемый параметр.

\*\* - для модификаций с индексом «V» диапазон рабочих температур -10...+40°C.

## 6. ПОРЯДОК УСТАНОВКИ

**ВНИМАНИЕ!** В блоке питания имеется опасное для жизни напряжение – 220В. Не производите монтажные и профилактические работы при включенном питании. В блоке вызова и других устройствах домофона, кроме блока питания, нет напряжений, превышающих 18В.

Рекомендуется следующая последовательность действий:

1. Внимательно изучите настоящую инструкцию и схему соединения блоков.
  2. Подготовьте нишу для установки блока вызова (см. разметку на рис. 1).
  3. Установите блок питания, замок, коммутатор и кнопку открывания из помещения. Подключите корпус блока вызова к шине защитного заземления.
  4. Установите в квартирах трубки квартирные переговорные (ТКП).
  5. Выполните монтаж проводки. Сделайте отводы от шлейфов и подключите ТКП всех абонентов.(Рис 2, 3).
  6. Запрограммируйте абонентские трубки (См. п. 7.2).
  7. Проверьте правильность соединений.
  8. Включите питание, автоматически запустится тест линии и первоначальная подготовка к работе, далее на индикаторе должен мигать символ « \_ »). Войдите в режим программирования (см. п. 7.2) и выполните следующие действия:
    - a) измените код входа в режим программирования и, если требуется, запрограммируйте мастер-RF(MF)-ключ. Будьте внимательны при вводе кода.  
**ЗАПИШИТЕ МАСТЕР-КОД!**
    - b) Если требуется, установите номер первого абонента, количество обслуживаемых номеров абонентов (см. п. 7.3). **Эти параметры всегда должен устанавливаться в первую очередь, так как все дальнейшие операции с номерами абонентов будут зависеть от установленного значения.**
    - c) Запрограммируйте абонентские RF(MF)-ключи.
    - d) Если в режиме кодового замка будет использоваться общий код, то смените общий код и переключите блок вызова в режим общего кода. Запишите общий код (см. п. 7.3).
    - e) Если будут использоваться индивидуальные коды, создайте таблицу кодов (см. п. 7.3). Запишите номер таблицы кодов.
    - f) Если требуется, измените длительность вызывного сигнала, длительность открывания замка, время ограничения разговора и т.д. Заводские установки в большинстве случаев являются оптимальными.
- ПРИМЕЧАНИЕ: пункты а)...f) могут быть выполнены предварительно с помощью персонального компьютера. В этом случае подготовленная информация переносится в память блока вызова посредством адаптера МЕТАКОМ МКА-02U и ТМ-ключа DS1996(L).
9. Проверьте работу блока вызова в режиме домофона и в режиме кодового замка.
  10. Если устанавливаются два блока вызова для параллельной работы на общую абонентскую линию, то первоначально необходимо соединить абонентскую линию с одним блоком вызова, провести тестирование линии и проверку работоспособности блока вызова в режиме домофона. Отключить пита-

## 9. ТРАНСПОРТИРОВАНИЕ И ХРАНЕНИЕ

Упакованные изделия могут транспортироваться всеми видами транспорта, кроме негерметизированных отсеков самолетов и открытых палуб кораблей и судов, в соответствии с правилами перевозки грузов, действующими на данном виде транспорта.

В качестве транспортной тары используют ящики дощатые, групповую и другую тару, обеспечивающую сохранность груза при транспортировании.

Изделия должны храниться только в упакованном виде при отсутствии в окружающем воздухе кислотных, щелочных и других агрессивных примесей.

## 8. ИСПОЛЬЗОВАНИЕ БЛОКА ВЫЗОВА АБОНЕНТАМИ

После включения питания домофон находится в дежурном режиме. На индикатор выводится мигающее изображение « \_ ».

После набора посетителем номера абонента и нажатия «В» происходит установка связи с ТКП абонента и подается установленное количество вызывных сигналов. В момент подачи сигнала вызова на экране будет мигать номер вызываемого абонента. Если абонент не поднимает трубку, то после исчерпания установленного количества вызывных сигналов, блок вызова возвращается в дежурный режим. При снятой трубке у абонента вызывные сигналы подаются в другой тональности. В этом случае, для разговора абонента с посетителем, необходимо положить трубку, дождаться сигнала вызова другой тональности и снять трубку.

При снятии абонентом трубки, выводится сообщение «SAY», означающее, что связь с абонентом установлена и посетитель может говорить.

Замок открывается нажатием кнопки на ТКП абонента. При этом выводится сообщение «OPn» и звучит соответствующий звуковой сигнал.

Если абонент положил трубку, разговор прерывается и блок вызова возвращается в дежурный режим. Прервать разговор можно также нажатием кнопки «С» на блоке вызова.

По истечении установленного лимита времени разговор будет прерван автоматически (см. п. 7.).

Если включена функция «общих» или «индивидуальных» кодов, то при нажатии на кнопку «В» из дежурного режима, на индикаторе появится мигающее сообщение « 1» После этого необходимо ввести код (заводской общий код 1234, индивидуальный код брать из таблицы). Если код введен верно, замок открывается.

Открытие замка также осуществляется нажатием кнопки «Выход» или по записанному в память RF(MF)-ключу.

**ние блоков вызова. Подключить линию второго блока вызова в соответствии со схемой подключения. Подать питание на блоки вызова и соединить клеммы DB на блоках вызова. Далее проверить работу блоков вызова в режиме домофона.**

11. Закрепите блок вызова в заранее подготовленной нише с помощью прилагаемого комплекта крепежа.

12. Сделайте отметку в отрывных талонах о дате ввода блока в эксплуатацию.

При недостаточной громкости разговора настройте требуемые параметры (чувствительность микрофона и громкость динамика) подстроечными резисторами на задней стороне панели блока вызова.

Блок питания и коммутатор устанавливайте, по возможности, в коробах, нишах, у потолка. Блок питания должен быть установлен не далее 15 метров от блока вызова. Кнопка «ВЫХОД» обеспечивает открывание замка при выходе из подъезда и устанавливается возле входной двери внутри подъезда.

Для уменьшения влияния климатических факторов (пониженная температура, повышенная влажность, иней, роса) блок вызова и замок целесообразно устанавливать на второй двери подъезда, расположенной в тамбуре.

Сечения проводов, соединяющих блок питания с блоком вызова и замком, должно быть не менее **0,35 мм<sup>2</sup>** (КСПВ 2х0,64 или ШВВП 2х0,5), остальных – не менее **0,2 мм<sup>2</sup>**. В качестве соединительных проводов рекомендуется использовать провод с цветной изоляцией жил. Для уменьшения влияния внешних воздействий, соединение блока вызова и абонентских устройств рекомендуется выполнять экранированным кабелем (КСПЭВГ 4х0,2 или КСПЭВ 4х0,5). Для монтажа видео оборудования использовать коаксиальный кабель типа РК-75.

Клемма «+» **ТКП подключается к выводу «LINE»**, а «-» **ТКП подключается к выводу «GND» блока вызова.** Перед подключением ТКП линия должна быть проверена на наличие короткого замыкания. Сопротивление линии не должно превышать 30 Ом.

В домофоне имеется защита от короткого замыкания линии. В это время связь с ТКП будет невозможна. Все остальные функции доступны.

Установка других блоков домофона производится в соответствии с паспортами на эти блоки.

#### 7.4 ПРОГРАММИРОВАНИЕ ТКП АБОНЕНТА

Каждое ТКП абонента программируется так, чтобы его номер совпадал с номером квартиры. Если номер квартиры превышает 255, то ТКП программируется путем присваивания номеров со сдвигом на некоторое число, которое потом учитывается при программировании блока вызова и влияет на работу системы. Номера квартир, выраженные в двоичном коде, присваиваются каждому ТКП в соответствующем разряде программатора из указанного ряда: 1, 2, 4, 8, 16, 32, 64, 128.

Вычисляется путем суммирования чисел под теми парами штырьков, на которые надеты переключки.

Пример: программируя ТКП абонента номер 12, надо надеть переключки на пары с номерами 4 и 8 ( $4+8=12$ ). Для номера 45 соответствующие пары: 1, 4, 8, 32 ( $1+4+8+32=45$ ).

**Предупреждение:** ТКП нельзя программировать на ноль, не устанавливая ни одной переключки, т.к. это не предусматривается в программе и ухудшает работу системы.

При программировании ТКП особенно важно быть внимательным. Если два ТКП будут запрограммированы одинаково, то сигнал будет поступать на обе квартиры. Однако, может оказаться невозможным вести переговоры в зависимости от усиления в звуковом тракте, а также открывать замок при снятых трубках. Это нормальная реакция системы в такой ситуации.

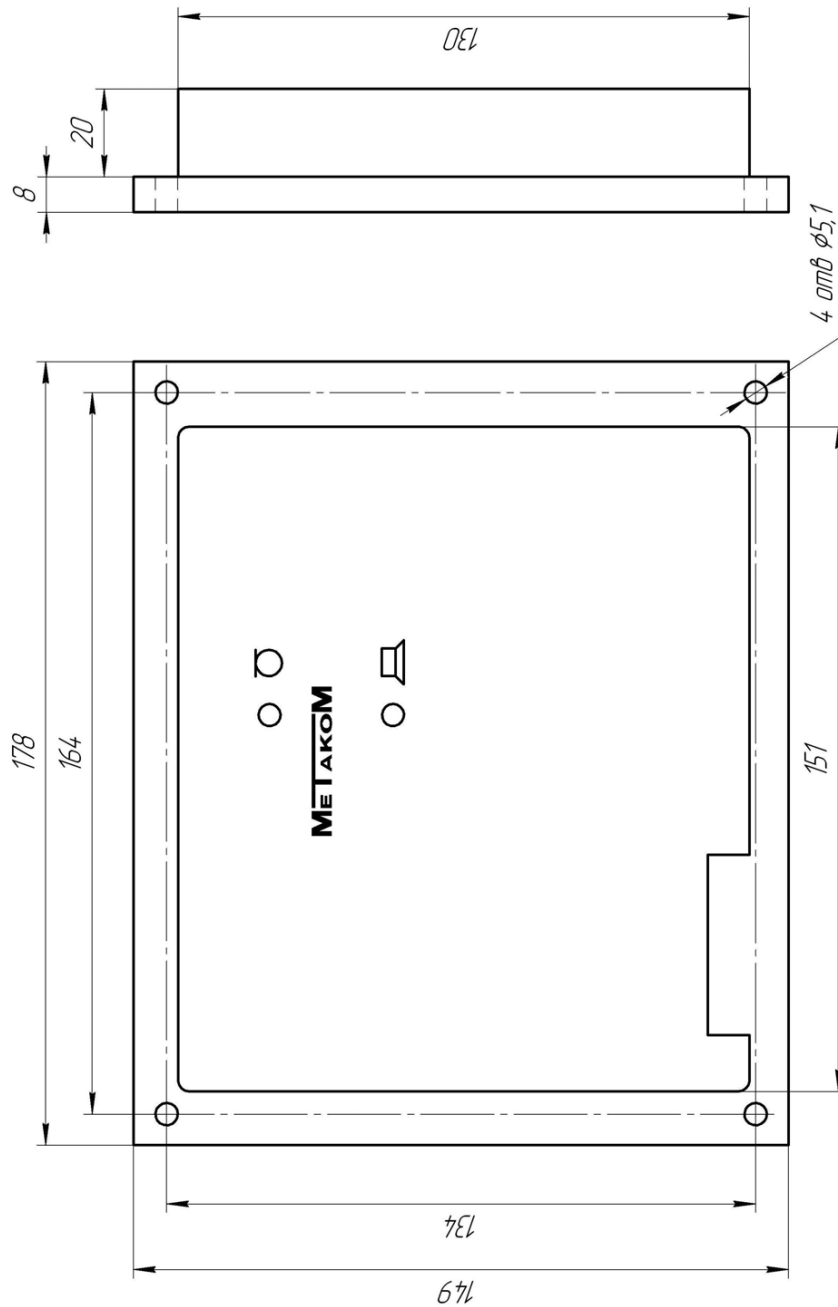


Рис. 1 Разметка под установку блока вызова

находящийся на задней стороне панели под защитным чехлом (перед установкой микросхемы чехол необходимо снять). Первая ножка микросхемы устанавливается к нижнему краю корпуса.

Для записи базы абонентских ключей используются 2 режима - режим перезаписи и режим добавления ключей. В режиме перезаписи, ключи хранящиеся в памяти блока вызова стираются и на их место записываются ключи из внешней памяти. В режиме добавления ключей, ключи из внешней памяти дописываются к хранящимся во внутренней памяти ключам.

После входа в раздел на экран будет выведено сообщение «FL\_».

Для записи абонентских ключей во внутреннюю память блока вызова в режиме перезаписи необходимо нажать:

«1» - для перезаписи RF (MF) ключей от блока вызова МК2007 V2.

«2» - для перезаписи RF (MF) ключей от блока вызова МК2007 V1.

Для записи абонентских ключей во внутреннюю память блока вызова в режиме добавления необходимо нажать:

«4» - для добавления RF (MF) ключей от блока вызова МК2007 V2.

«5» - для добавления RF (MF) ключей от блока вызова МК2007 V1.

#### Раздел №28 Отключение звукового сигнала на блоке вызова

Используется для отключения звукового сигнала в динамике блока вызова в режиме вызова абонента. При включении данной функции вызывной сигнал подаётся только абоненту. Все остальные звуковые сигналы блока вызова не отключаются. После входа в раздел для отключения звука необходимо набрать «1» «В», для включения звука - «0» «В».

#### Раздел №29 Выбор мелодии звукового сигнала.

Используется для установки одного из 2-х вариантов мелодии сигнала вызова. После входа в раздел необходимо набрать номер абонента, для которого необходимо изменить мелодию вызова, нажать «В», далее нажать: «1» «В» - для установки первой мелодии, «2» «В» - для установки второй мелодии, «3» «В» - для установки третьей мелодии. Если необходимо провести действия для всех абонентов, то вместо номера абонента необходимо нажать «0» далее «В».

#### Раздел №30 Тест линии в дежурном режиме.

Используется для проверки дежурного напряжения на линии. Оно должно находится в диапазоне «470...670». Если дежурное напряжение вышло за пределы диапазона, то панель может не корректно работать. Необходимо устранить причину неисправности.

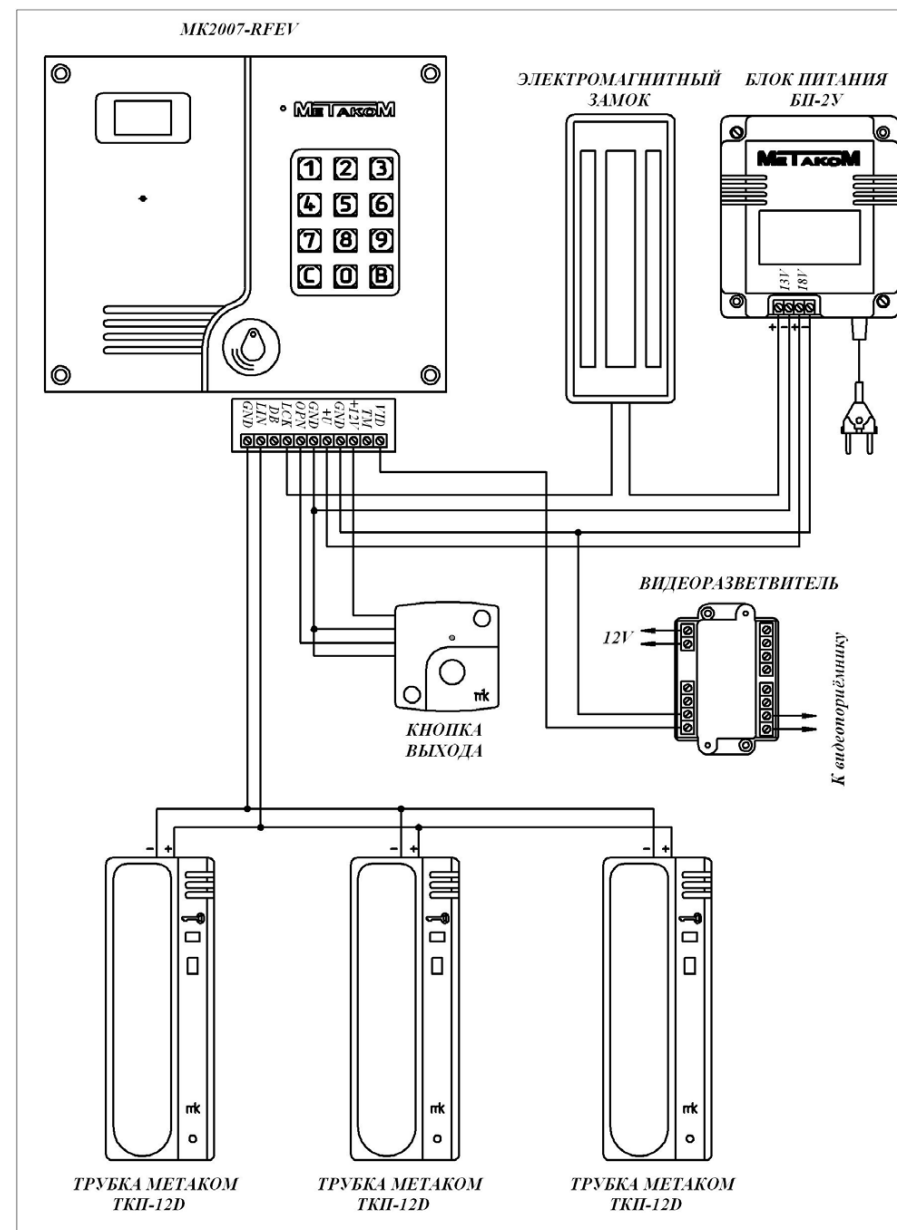


Рис. 2 Пример монтажа блока вызова МК2007-RF(MF)EV

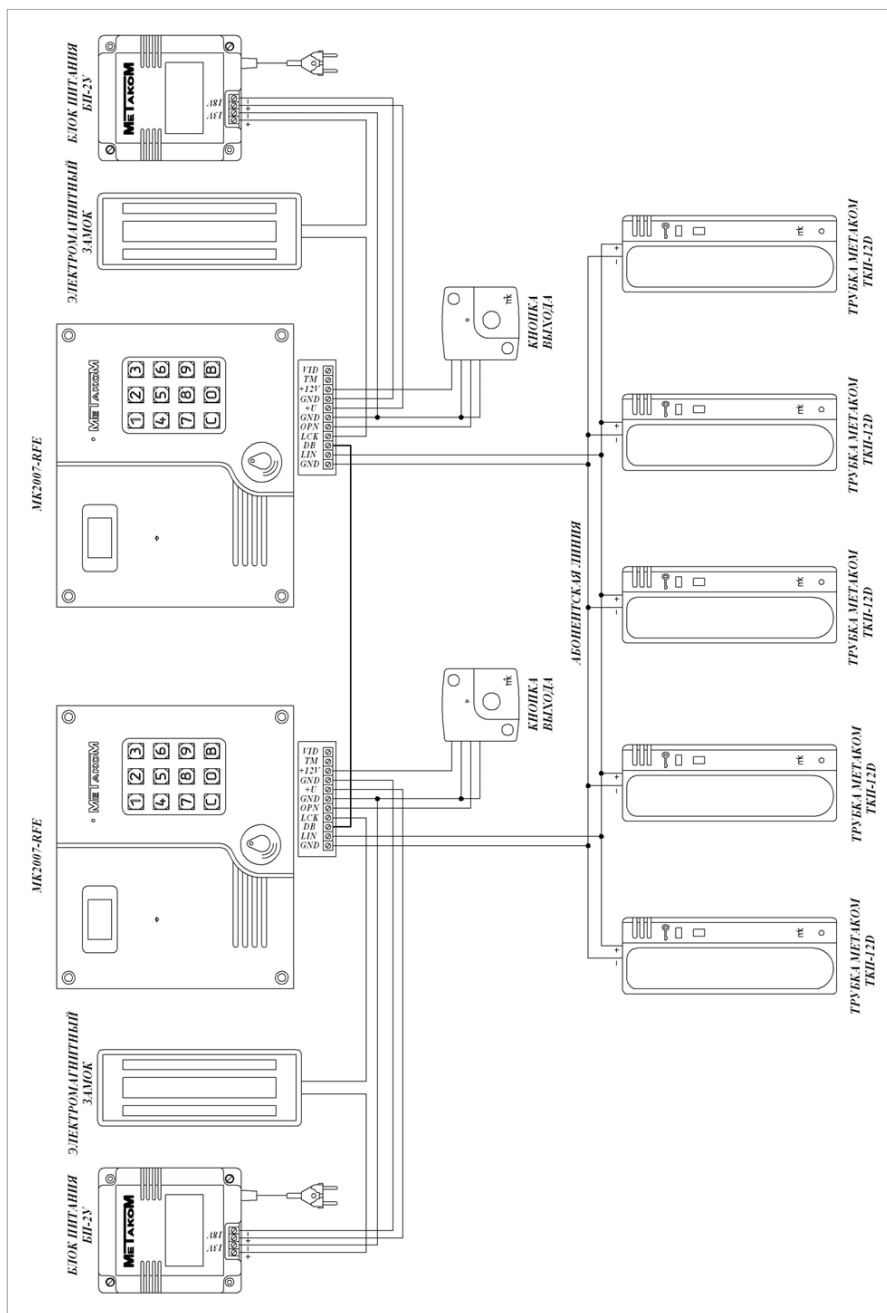


Рис. 3 Пример монтажа блоков вызова МК2007-RF(MF)E при параллельной работе на одну абонентскую линию.

Для записи абонентских ключей в память блока вызова в режиме перезаписи необходимо нажать «2». Появится мигающее сообщение «dS1» указывающее, что будет осуществлено чтение первого ключа. Далее приложить ключ DS1996(L) к считывающему устройству, начнётся передача данных. При возникновении ошибки прозвучит сигнал ошибочного действия. Признаком окончания передачи информации является звуковой сигнал окончания записи. Если количество записываемых абонентских ключей превышает 1000, то будет выведено сообщение о чтении второго ключа «dS2», если информация считана полностью, то произойдёт выход в режим выбора записи (на индикатор будет выведено сообщение «dS- »).

Для записи абонентских ключей в память блока вызова в режиме добавления ключей необходимо нажать «3». Появится мигающее сообщение «dS1» указывающее, что будет осуществлено чтение первого ключа. Далее приложить ключ DS1996(L) к считывающему устройству, начнётся передача данных. При возникновении ошибок прозвучит сигнал ошибочного действия. Признаком окончания передачи информации является звуковой сигнал окончания записи. Если количество записываемых абонентских ключей превышает 1000, то будет выведено сообщение о чтении второго ключа «dS2», если информация считана полностью, то произойдёт выход в режим выбора чтения (на индикатор будет выведено сообщение «dS-»). В данном режиме может возникнуть ситуация переполнения памяти ключей, в этом случае перед началом записи ключей будет выдано сообщение «Err 9» и будет произведена запись ключей до заполнения памяти.

**Предупреждение: обязательно дождитесь корректного окончания чтения, иначе в работе блока вызова могут быть сбои.**

### Раздел №23 Изменение системного кода

Используется для изменения кода доступа в режим программирования. После входа в раздел необходимо набрать новый системный код. После набора 6-ой цифры произойдёт автоматическое сохранение нового кода.

### Раздел №24 Запись мастер-ключа

Используется для записи мастер-ключа, предназначенного для быстрого входа в режим программирования. В качестве мастер-ключа может использоваться RF (MF) ключ. После входа в раздел необходимо нажать: «1» - для записи мастер-ключа, «0» - для удаления мастер-ключа. После входа в режим записи необходимо приложить ключ к считывающему устройству, при правильном считывании ключа произойдёт запись мастер-ключа.

### Раздел №25 Возврат к заводским установкам.

Используется для установки заводских параметров. После входа в раздел необходимо нажать «1» для подтверждения установки, далее начнётся автоматическое изменение параметров, при этом база ключей не изменяется.

### Раздел №26 Перенос базы ключей

Используется для быстрого переноса базы ключей из микросхемы памяти совместимых блоков вызова. Поддерживаются микросхемы памяти блоков вызова МК2007 V1, МК2007 V2. Микросхема памяти устанавливается в держатель DIP-8

## 7. ПОДГОТОВКА К РАБОТЕ

**Раздел №21 Запись электронного носителя информации DS1996(L)**  
Используется для переноса информации из памяти блока вызова в ТМ-ключ DS1996(L). Для переноса информации необходимо подключить считывающие устройство (считыватель ключей КТМ-1П) к клеммным колодкам «ТМ» и «GND».

После входа в раздел на экран будет выведено сообщение «-dS ».

Для записи системных настроек в DS1996(L) необходимо нажать «1», дождаться появления мигающего сообщения «-dS». Далее приложить ключ DS1996(L) к считывающему устройству, начнётся передача данных. При возникновении ошибок прозвучит сигнал ошибочного действия. Признаком окончания передачи информации является звуковой сигнал окончания записи и выход в режим выбора записи (на индикатор будет выведено сообщение «-dS »).

Для входа в режим записи базы абонентских ключей в DS1996(L) необходимо нажать «3». На один ключ DS1996(L) можно записать коды 1000 абонентских ключей. Если в памяти блока вызова количество ключей превышает 1000, то запись будет продолжена на другой ключ DS1996(L). Для записи максимального числа абонентских ключей (3000) потребуется 3 ключа DS1996(L). После входа в режим временно на индикатор будет выведено сообщение о количестве необходимых для записи ключей DS1996(L) (цифра стоящая перед dS). Далее появится мигающее сообщение «1dS», указывающее что будет осуществлена запись первого ключа. Далее необходимо приложить ключ DS1996(L) к считывающему устройству, начнётся передача данных. При возникновении ошибок прозвучит сигнал ошибочного действия. Признаком окончания передачи информации является звуковой сигнал окончания записи и будет выведено сообщение о записи второго ключа «2dS», если информация записана полностью то произойдёт выход в режим выбора записи (на индикатор будет выведено сообщение «-dS »).

**Предупреждение: обязательно дождитесь корректного окончания записи, иначе в дальнейшем при чтении некорректной информации в работе блока вызова могут быть сбои.**

### Раздел №22 Чтение электронного носителя информации DS1996(L)

Используется для переноса информации из ТМ-ключа DS1996(L) в память блока вызова. Для переноса информации необходимо подключить считывающее устройство (считыватель ключей КТМ-1П) к клеммным колодкам «ТМ» и «GND».

После входа в раздел на экран будет выведено сообщение «dS- ».

Для чтения системных настроек из DS1996(L) необходимо нажать «1», дождаться появления мигающего сообщения «dS-». Далее приложить ключ DS1996(L) к считывающему устройству, начнётся передача данных. При возникновении ошибок прозвучит сигнал ошибочного действия. Признаком окончания передачи информации является звуковой сигнал окончания записи и выход в режим выбора чтения (на индикатор будет выведено сообщение «dS- »).

Для записи базы абонентских ключей в память блока вызова используются 2 режима - режим перезаписи и режим добавления ключей. В режиме перезаписи, ключи хранящиеся в памяти блока вызова стираются и на их место записываются ключи из DS1996(L). В режиме добавления ключей, ключи из DS1996(L) дописываются к хранящимся в памяти ключам.

Подготовка домофона к работе заключается в программировании параметров для соответствия системы требованиям, предъявляемым по месту установки, и вводу абонентских RF(MF)-ключей. Программирование осуществляется непосредственно с клавиатуры блока вызова или на персональном компьютере с помощью специальной программы, адаптера МЕТАКОМ МКА-02U и ключа Dallas iButton™ DS1996(L). Все параметры сохраняются в энергонезависимой памяти устройства (далее EEPROM), обеспечивающей сохранность данных при отсутствии напряжения питания.

При поставке блока вызова EEPROM содержит начальные установки, приведенные в таблице.

N	Параметр	Значение
1	Смещение абонентов	нет
2	Количество обслуживаемых абонентов	255
3	Запрет абонентов	Все разрешены
4	Режим автосбора ключей	Отключен
5	Время открывания замка	4 сек
6	Время разговора	90 сек
7	Количество вызывных сигналов	12
8	Сигнал вызова на блоке вызова	включен
9	Использование общего или индивидуального кода	Коды отключены
10	Номер кодовой таблицы	1
11	Включение оповещения абонента по ключу или коду	Отключено
12	Уровень смещения нижнего порога определения положения абонентской трубки	50
13	Уровень смещения верхнего порога определения положения абонентской трубки	50
14	Системный код	123456
15	Мастер-ключ	Не запрограммирован

В режиме программирования возможно многократное изменение любого из этих параметров, а также возврат всех установок в первоначальное состояние.

В блоке вызова имеется возможность просмотра серийного номера. Серийный номер устанавливается на заводе-изготовителе и в дальнейшем изменению не подлежит. Для просмотра необходимо нажать и удерживать кнопку «С», после звукового сигнала на индикатор будут выводиться числа серийного номера, первое число является старшим разрядом числа серийного номера и далее по порядку выводятся 6 оставшихся значений восьмизначного серийного номера.

## 7.1 РЕЖИМ ПРОГРАММИРОВАНИЯ БЛОКА ВЫЗОВА

В режиме программирования доступ к разделам осуществляется набором на клавиатуре соответствующего номера раздела и нажатием кнопки «В», при наличии подраздела, доступ к нему осуществляется нажатием соответствующих кнопок. Выход из разделов и режима программирования осуществляется нажатием кнопки «С». После входа в некоторые разделы на индикатор выводится мигающее значение предыдущего сохраненного параметра. Если не были сделаны изменения или не нажаты кнопки, то через некоторое время будет осуществлён автоматический выход из раздела или режима программирования. При вводе некорректных данных выдаётся сообщение «Егг» и звучит звуковой сигнал ошибочного действия. В таблице представлены названия разделов и комбинация кнопок для доступа к ним.

N меню	Название меню	Вход в меню	Подменю	Вход в подменю
1	Открытие замка	«1» «В»	---	---
2	Смещение номеров абонентов	«2» «В»	---	---
3	Количество обслуживаемых абонентов	«3» «В»	---	---
4	Отключение абонентов	«4» «В»	---	---
5	Запись ключей	«5» «В»	Общие ключи	«1» «В»
			Индивидуальные ключи	«2» «В»
6	Стирание ключей	«6» «В»	Общие ключи	«4» «В»
			Индивидуальные ключи	«5» «В»
			Все ключи	«6» «В»
9	Вкл режима автосбора ключей	«9» «В»	---	---
10	Время открывания замка	«10» «В»	---	---
11	Время разговора	«11» «В»	---	---
12	Длительность вызывного сигнала	«12» «В»	---	---
13	Включение общего или индивидуального кода	«13» «В»	Включение общего кода	«1»
			Отключение общего кода	«3»
			Включение инд-ного кода	«4»
			Отключение инд-ного кода	«6»
14	Изменение общего кода	«14» «В»	---	---
15	Изменение кодовой таблицы	«15» «В»	---	---
16	Изменение индивидуального кода	«16» «В»	---	---
17	Оповещение по коду или ключу	«17» «В»	---	---
18	Тест трубок абонента	«18» «В»	---	---
19	Установка нижнего порога определения положения трубки	«19» «В»	---	---
20	Установка верхнего порога определения положения трубки	«20» «В»	---	---
21	Запись электронного носителя информации DS1996	«21» «В»	Запись системных установок	«1»
			Запись ключей	«3»
22	Чтение электронного носителя информации DS1996	«22» «В»	Чтение системных установок	«1»
			Чтение ключей, режим замены	«2»
			Чтение ключей, режим добавления	«3»

Если значения порогов отличаются, то необходимо провести коррекцию (корректировка может осуществляться в пределах 1...100 - для порога определения положения абонентской трубки и 1...100 - для порога срабатывания кнопки открывания замка на абонентской трубке). Коррекция порогов описана в разделе 19, 20.

### Раздел №19 Установка нижнего порога определения положения трубки

Используется для подстройки нижнего порога определения положения трубки. Если происходит неправильное определение положения трубки (длинная линия, использование некоторых видеомониторов с адаптерами и т. д.), то можно в определённом диапазоне подстроить нижний порог определения положения трубки.

Значение нижнего порога (трубка снята) находится в пределах 150...520, заводское значение 150+50...420+50, где 50 - смещение порога. Блок вызова определяет, что трубка находится в состоянии «трубка снята», если уровень попадает в диапазон 200...470. Если уровень трубки находится выше значения 470, то блок вызова будет некорректно определять состояние трубки. Для коррекции положения трубки необходимо увеличить смещение до значения выше порога определения трубки. Смещение порога находится в пределах 1...100. Если максимальное значение порога не позволяет скорректировать уровень, то необходимо проверить сопротивление подводящих проводов. Максимальное сопротивление линии составляет 30 Ом.

Определить величину смещения можно из раздела №18, измерив значение состояния трубки в уложенном и снятом положении.

После входа в раздел необходимо набрать номер абонента, для которого необходимо изменить нижний порог и нажать «В», далее набрать значение смещения порога и нажать «В». Если необходимо провести действия для всех абонентов, то вместо номера абонента необходимо нажать «0» далее «В».

### Раздел №20 Установка верхнего порога определения положения трубки

Используется для подстройки верхнего порога определения положения трубки. Если происходит неправильное определение положения трубки (длинная линия, использование некоторых видеомониторов с адаптерами и т. д.), то можно в определённом диапазоне подстроить верхний порог определения положения трубки.

Значение порога может находиться в пределах 620...999, заводское значение 620+50, где 50 - смещение порога. При нажатии кнопки открывания замка уровень сигнала должен быть выше порогового значения (при заводских установках - выше 670). Если уровень ниже (измеряется в разделе №18 при уложенной трубке на подставку), то можно подкорректировать значение порога уменьшив смещение. Если в режиме разговора происходит самопроизвольное открывание замка без нажатия кнопки открывания (например при громком разговоре), то необходимо повысить порог увеличив смещение.

После входа в раздел необходимо набрать номер абонента, для которого необходимо изменить порог и нажать «В», далее набрать значение смещения порога и нажать «В». Если необходимо провести действия для всех абонентов, то вместо номера абонента необходимо нажать «0» далее «В».



зыкальных фрагментов подаваемых на ТКП. После входа в раздел необходимо набрать на клавиатуре количество сигналов и нажать «В», максимальное значение 60.

### Раздел №13 Включение общего или индивидуального кода

Используется для разрешения работы общего или индивидуального кода. После входа в раздел необходимо нажать: «1» - для разрешения работы общего кода, «3» - запрет работы общего кода, «4» - разрешение работы индивидуального кода, «6» - запрет работы индивидуального кода. Для одновременной работы общего и индивидуального кода необходимо разрешить работу общего, потом индивидуального кода.

### Раздел №14 Изменение общего кода

Используется для ввода нового общего кода. После входа в раздел необходимо набрать новый общий код. После набора 4-ой цифры произойдет автоматическое сохранение нового кода.

### Раздел №15 Изменение номера кодовой таблицы

Используется для генерации новой таблицы индивидуальных кодов. После входа в раздел необходимо набрать номер таблицы и нажать «В», максимальное значение 250. Некоторые кодовые таблицы находятся в Приложении 1.

### Раздел №16 Изменение индивидуального кода

Используется для ввода нового индивидуального кода в установленной таблице индивидуальных кодов. После входа в раздел необходимо набрать номер абонента, для которого необходимо изменить код, нажать «В». Далее необходимо набрать новый индивидуальный код. После набора 4-ой цифры произойдет автоматическое сохранение нового кода.

### Раздел №17 Включение оповещения абонента по коду или ключу.

Используется для включения режима оповещения абонента при использовании индивидуального кода или ключа. После входа в раздел необходимо набрать номер абонента, для которого необходимо включить режим оповещения, нажать «В», далее нажать: «0» «В» - для отключения режима, «1» «В» - для включения режима. Если необходимо провести действия для всех абонентов, то вместо номера абонента необходимо нажать «0» далее «В».

### Раздел №18 Тест трубок абонентов

Используется для определения положения трубки у абонента при установке или возникновении сбоев при работе блока вызова. После входа в раздел необходимо набрать номер абонента, для которого необходимо проверить трубку, нажать «В», произойдет установка связи и на индикаторе будет отображено значение положения трубки в условных единицах. «0...150» - короткое замыкание, «200...470» - трубка снята, «470...670» - дежурное напряжение на линии, «720...999» - трубка лежит или обрыв линии. Данные значения положения трубки приведены для заводских установок порогов.

23	Изменение системного кода	«23» «В»	---	---
24	Запись мастер-ключа	«24» «В»	Стирание мастер-ключа	«0»
			Запись мастер-ключа	«1»
25	Заводские установки	«25» «В»	---	---
26	Перенос базы ключей	«26» «В»	Перезапись базы от блоков вызова МК2007 V2	«1»
			Перезапись базы от блока вызова МК2007 V1	«2»
			Добавление базы от блоков вызова МК2007 V2	«4»
			Добавление базы от блока вызова МК2007 V1, ключи ТМ2003/ТМ2004 (Dallas)	«5»
28	Отключение звукового сигнала на блоке вызова	«28» «В»	---	---
29	Выбор мелодии звукового сигнала.	«29» «В»	---	---
30	Тест линии в дежурном режиме	«30» «В»	---	---

## 7.2 ВХОД В РЕЖИМ ПРОГРАММИРОВАНИЯ

Для входа в режим программирования требуется знать специальный мастер-код или запрограммированный мастер-ключ.

а) Вход в режим программирования с использованием мастер-кода.

Когда блок вызова находится в дежурном режиме, необходимо нажать и удерживать кнопку «В» в течении 5 сек до начала мигания на индикаторе надписи «Cod», далее набрать на клавиатуре мастер-код («123456» - заводской мастер-код), при этом каждое нажатие сопровождается звуковым сигналом и соответствующим символом на индикаторе. После этого, если код введен правильно, блок вызова переходит в режим программирования, признаком нахождения в режиме программирования является надпись «F \_\_ ».

б) Вход в режим программирования с использованием мастер-ключа.

Когда блок вызова находится в дежурном режиме, необходимо нажать и удерживать кнопку «В» в течении 5 сек до начала мигания на индикаторе надписи «Cod», далее набрать на клавиатуре код «0», «0», «0», «0», «0», «0». На индикаторе появится мигающее сообщение «-L-», далее приложить к считывателю мастер-ключ. После идентификации мастер-ключа произойдет вход в режим программирования.

## 7.3 ОПИСАНИЕ РАЗДЕЛОВ РЕЖИМА ПРОГРАММИРОВАНИЯ

### Раздел №1 Открытие замка на установленное время.

Используется для проверки срабатывания схемы открывания замка. При входе в данный пункт произойдет открывание замка на заданное время.

## **Раздел №2 Установка смещения абонентов.**

Используется для установки смещения номеров абонентов если диапазон номеров превышает максимальное значение обслуживаемых абонентов. После входа в раздел необходимо набрать номер первого абонента с которого начинается отсчёт и нажать «В». Признаком сохранения параметра является звуковой сигнал.

**Данная настройка влияет на все последующие изменения в параметрах блока вызова, поэтому её необходимо проводить в начале изменения нижестоящих параметров блока вызова.**

## **Раздел №3 Количество обслуживаемых абонентов**

Используется для установки количества обслуживаемых абонентов.

После входа в раздел необходимо набрать количество обслуживаемых абонентов. Нажать «В». Максимальное значение 255. Заводская настройка 255 абонентов.

**Данная настройка влияет на все последующие изменения в параметрах блока вызова, поэтому её необходимо проводить в начале изменения нижестоящих параметров блока вызова.**

## **Раздел №4 Отключение абонентов**

Используется для отключения обслуживания абонента. При вызове отключенного абонента будет выдаваться звуковой сигнал ошибочного действия. После входа в раздел необходимо набрать номер отключаемого абонента, нажать «В», далее нажать:

«0» «В» - если необходимо отключить обслуживание

«1» «В» - если необходимо включить обслуживание

При правильном вводе прозвучит звуковой сигнал. Если необходимо провести действия для всех абонентов, то вместо номера абонента необходимо нажать «0» далее «В».

**Данная настройка влияет на все последующие изменения в параметрах блока вызова, поэтому её необходимо проводить в начале изменения нижестоящих параметров блока вызова.**

## **Раздел №5 Запись электронных ключей**

Используется для занесения RF(MF) ключей в память блока вызова. Запись ключей осуществляется в 2-х режимах:

- режим «общих» ключей,

- режим «индивидуальных» ключей.

В режиме «общих» ключей, ключи записываются в общую базу не указывая на конкретного абонента, при этом функция подачи сигнала оповещения абонента недоступна. В режиме «индивидуальных» ключей, ключ записывается на номер конкретного абонента.

Если при записи ключей произойдёт переполнение количества записанных ключей, то будет выдан сигнал ошибочного действия и дальнейшая запись ключей будет невозможна.

После входа в раздел необходимо нажать: «1» «В» - для записи общих ключей, «2» «В» - для записи индивидуальных ключей. В режиме записи общих ключей

приложить ключ к считывающему устройству, произойдёт запись ключа, если ключ уже записан, то прозвучит сигнал ошибочного действия. В режиме записи индивидуальных ключей необходимо набрать номер абонента на который будут записываться ключи, нажать «В» и приложить ключ к считывающему устройству, произойдёт запись ключа, если ключ уже записан, то прозвучит сигнал ошибочного действия.

В данном пункте можно посмотреть количество записанных ключей, для этого необходимо нажать «3» «В». На экран будет выведено количество записанных ключей. Если количество ключей превышает 999 то на экран будет выведено значение тысяч, а далее оставшиеся значения числа количества ключей. Для выхода нажать «С».

## **Раздел №6 Стирание электронных ключей**

Используется для удаления RF(MF) ключей из памяти блок вызова.

Удаление осуществляется в 3-х режимах: удаление «общих» ключей, удаление «индивидуальных» ключей и удаление всех ключей. После входа в раздел необходимо нажать: «4» «В» - для удаления «общих» ключей, «5» «В» - удаление «индивидуальных» ключей, «6» «В» - удаление всех ключей. После входа в подраздел удаления «индивидуальных» ключей абонента необходимо ввести номер абонента и нажать «В». При удалении ключей прозвучит звуковой сигнал и появится «бегущая строка» на индикаторе.

## **Раздел №9 Включение режима автосбора электронных ключей**

Используется для автоматической записи абонентских ключей при приложении ключа к считывающему устройству. При этом происходит открывание двери. После входа в раздел необходимо нажать «1» «В» для разрешения автосбора или «0» «В» для запрета автосбора.

## **Раздел №10 Время открывания замка**

Используется для установки необходимой длительности открывания замка. После входа в раздел необходимо набрать время открывания в секундах и нажать «В», максимальное значение времени для ввода - 100 с. Если ввести значение больше 100, то изменится тип звуковой мелодии (короткий звуковой сигнал) подаваемой при открывании замка (например, если введено значение 110, то время открывания замка будет 110-100=10 сек)

## **Раздел №11 Время разговора**

Используется для установки необходимой длительности разговора посетителя с абонентом. После входа в раздел необходимо набрать время разговора в секундах и нажать «В», максимальное значение 160.

## **Раздел №12 Количество вызывных сигналов**

Используется для установки количества вызывных сигналов, подаваемых на ТКП. Вызывной сигнал подаваемый на ТКП абонента состоит из чередования музыкального фрагмента и паузы. Данная функция определяет количество му-