

## 6. СВИДЕТЕЛЬСТВО О ПРИЕМКЕ

Коммутатор координатный МЕТАКОМ

COM-25U       COM-25UD

соответствует техническим условиям и признан годным для эксплуатации.

Дата выпуска \_\_\_\_\_

Представитель ОТК \_\_\_\_\_

М.П.

### Адрес предприятия – изготовителя:

Россия, 241024, г. Брянск, ул. Делегатская, д. 68,

ООО "Метаком"

тел./факс: (4832) 68-28-26

Тел. (4832) 68-28-25

http:// www.metakom.ru    E-mail: [os@metakom.ru](mailto:os@metakom.ru)



Товар сертифицирован

## 6. СВИДЕТЕЛЬСТВО О ПРИЕМКЕ

Коммутатор координатный МЕТАКОМ

COM-25U       COM-25UD

соответствует техническим условиям и признан годным для эксплуатации.

Дата выпуска \_\_\_\_\_

Представитель ОТК \_\_\_\_\_

М.П.

### Адрес предприятия – изготовителя:

Россия, 241024, г. Брянск, ул. Делегатская, д. 68,

ООО "Метаком"

тел./факс: (4832) 68-28-26

Тел. (4832) 68-28-25

http:// www.metakom.ru    E-mail: [os@metakom.ru](mailto:os@metakom.ru)



Товар сертифицирован

## КОММУТАТОР КООРДИНАТНЫЙ

МЕТАКОМ COM-25U(D)

ПАСПОРТ  
ИНСТРУКЦИЯ ПО ЭКСПЛУАТАЦИИ

### 1. НАЗНАЧЕНИЕ

Коммутатор координатный МЕТАКОМ COM-25U (МЕТАКОМ COM-25UD) предназначен для коммутации абонентских линий в домофонных системах на базе вызывных панелей МЕТАКОМ и рассчитаны на подключение до 25-и абонентов соответственно. Индекс "D" в названии коммутатора означает возможность подключения двух вызывных панелей.

### 2. ПРИНЦИП РАБОТЫ

Для установления связи с абонентом вызывная панель по линии DTx передает в коммутатор номер вызываемого абонента. Коммутатор, в соответствии с номером абонента, включает один из 5 ключей шины «Десятков» и один из 5-и ключей шины «Единиц», обеспечивая тем самым подключение к разговорной линии домофона требуемой абонентской трубки.

### 3. ПОДКЛЮЧЕНИЕ ВЫЗЫВНЫХ ПАНЕЛЕЙ

Выходы вызывной панели подключается к соответствующим входам коммутатора т. е. +12V вызывной панели к +12V коммутатора, GND панели - GND коммутатора, LINE панели - LN1 коммутатора, DATA панели - DT1 коммутатора. Схема подключения абонентских трубок к коммутатору представлена на рис.1.

При использовании вызывных панелей которые допускают наращивание коммутаторов (см. паспорт вызывной панели) для увеличения количества обслуживаемых абонентов, необходимо установить перемычки J1, J2, J3 в соответствии адресом коммутатора в в сети. Адрес коммутатора рассчитывается по формуле:

$A = J1*1 + J2*2 + J3*4$ , где JN=1 если соответствующая перемычка замкнута и JN=0 если разомкнута.

Если вызывная панель не допускает наращивания коммутаторов или устанавливается только один коммутатор, тогда перемычки устанавливать не надо.

После установки необходимо обязательно настроить вызывную панель на работу с данным коммутатором (см. паспорт на вызывную панель).

## КОММУТАТОР КООРДИНАТНЫЙ

МЕТАКОМ COM-25U(D)

ПАСПОРТ  
ИНСТРУКЦИЯ ПО ЭКСПЛУАТАЦИИ

### 1. НАЗНАЧЕНИЕ

Коммутатор координатный МЕТАКОМ COM-25U (МЕТАКОМ COM-25UD) предназначен для коммутации абонентских линий в домофонных системах на базе вызывных панелей МЕТАКОМ и рассчитаны на подключение до 25-и абонентов соответственно. Индекс "D" в названии коммутатора означает возможность подключения двух вызывных панелей.

### 2. ПРИНЦИП РАБОТЫ

Для установления связи с абонентом вызывная панель по линии DTx передает в коммутатор номер вызываемого абонента. Коммутатор, в соответствии с номером абонента, включает один из 5 ключей шины «Десятков» и один из 5-и ключей шины «Единиц», обеспечивая тем самым подключение к разговорной линии домофона требуемой абонентской трубки.

### 3. ПОДКЛЮЧЕНИЕ ВЫЗЫВНЫХ ПАНЕЛЕЙ

Выходы вызывной панели подключается к соответствующим входам коммутатора т. е. +12V вызывной панели к +12V коммутатора, GND панели - GND коммутатора, LINE панели - LN1 коммутатора, DATA панели - DT1 коммутатора. Схема подключения абонентских трубок к коммутатору представлена на рис.1.

При использовании вызывных панелей которые допускают наращивание коммутаторов (см. паспорт вызывной панели) для увеличения количества обслуживаемых абонентов, необходимо установить перемычки J1, J2, J3 в соответствии адресом коммутатора в в сети. Адрес коммутатора рассчитывается по формуле:

$A = J1*1 + J2*2 + J3*4$ , где JN=1 если соответствующая перемычка замкнута и JN=0 если разомкнута.

Если вызывная панель не допускает наращивания коммутаторов или устанавливается только один коммутатор, тогда перемычки устанавливать не надо.

После установки необходимо обязательно настроить вызывную панель на работу с данным коммутатором (см. паспорт на вызывную панель).

Коммутаторы с индексом “D” рассчитаны на подключение двух вызывных панелей (см. рис. 2). При установке соединения коммутатор выбирает разговорную линию (LN1 или LN2) той вызывной панели, от которой был принят номер абонента.

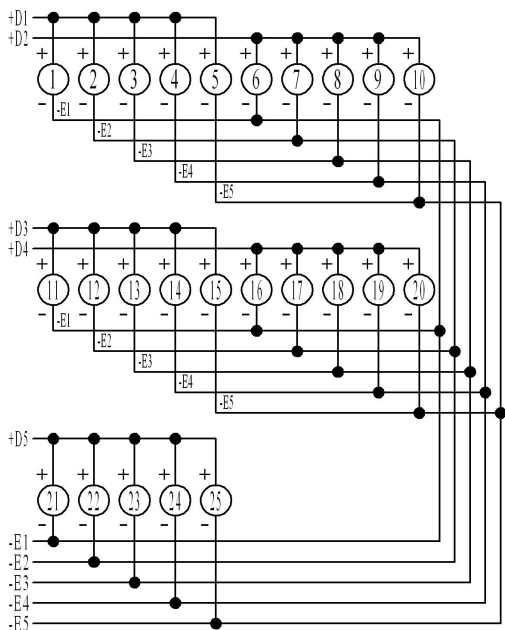


Рис.1. Схема подключения трубок к коммутатору.

Коммутаторы с индексом “D” рассчитаны на подключение двух вызывных панелей (см. рис. 2). При установке соединения коммутатор выбирает разговорную линию (LN1 или LN2) той вызывной панели, от которой был принят номер абонента.

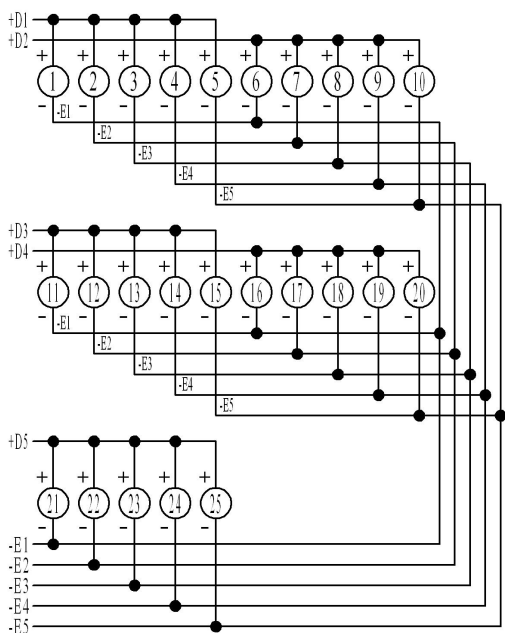


Рис.1. Схема подключения трубок к коммутатору.

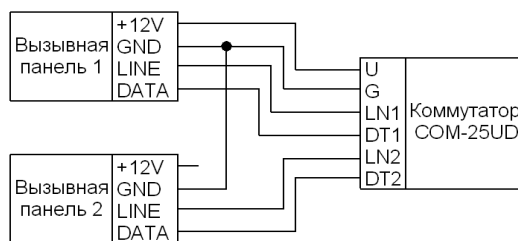


Рис.2. Подключение двух вызывных панелей.

#### 4. КОМПЛЕКТ ПОСТАВКИ

Коммутатор МЕТАКОМ	1 шт.
Паспорт	1 шт.
Крепеж	1 комплект
Индивидуальная упаковка	1 шт.

#### 5. ГАРАНТИЙНЫЕ ОБЯЗАТЕЛЬСТВА

Изготовитель гарантирует соответствие коммутатора МЕТАКОМ COM-25U (МЕТАКОМ COM-25UD) требованиям МТКМ.420570.003 ТУ при выполнении потребителем правил использования, хранения и транспортирования.

Гарантийный срок эксплуатации изделия – 12 месяцев со дня продажи, но не более 18 месяцев со дня изготовления.

Срок службы изделия — 5 лет со дня изготовления.

При нарушении сохранности пломб и (или) наличии механических, электрических или иных видов повреждений, вызванных неправильной транспортировкой, хранением, эксплуатацией или действиями третьих лиц, претензии к качеству не принимаются и гарантийный ремонт не производится.

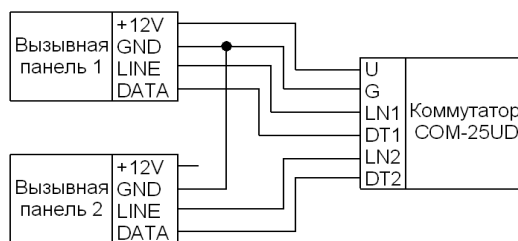


Рис.2. Подключение двух вызывных панелей.

#### 4. КОМПЛЕКТ ПОСТАВКИ

Коммутатор МЕТАКОМ	1 шт.
Паспорт	1 шт.
Крепеж	1 комплект
Индивидуальная упаковка	1 шт.

#### 5. ГАРАНТИЙНЫЕ ОБЯЗАТЕЛЬСТВА

Изготовитель гарантирует соответствие коммутатора МЕТАКОМ COM-25U (МЕТАКОМ COM-25UD) требованиям МТКМ.420570.003 ТУ при выполнении потребителем правил использования, хранения и транспортирования.

Гарантийный срок эксплуатации изделия – 12 месяцев со дня продажи, но не более 18 месяцев со дня изготовления.

Срок службы изделия — 5 лет со дня изготовления.

При нарушении сохранности пломб и (или) наличии механических, электрических или иных видов повреждений, вызванных неправильной транспортировкой, хранением, эксплуатацией или действиями третьих лиц, претензии к качеству не принимаются и гарантийный ремонт не производится.