



ИНСТРУКЦИЯ ПО УСТАНОВКЕ И ЭКСПЛУАТАЦИИ

7" классический
4-проводной монитор домофона



J2000-DF-КРИСТИНА

Внимание

Возможны некоторые различия между описанием в данной инструкции и реальных устройствах, так как наши продукты постоянно развивается и совершенствуется. Более точную информацию и бесплатно скачать официальные новые версии прошивки домофона вы можете уточнить на сайте www.j2000.ru

РАЗРАБОТАНО В РОССИИ
www.J2000.ru



принимаемый
видеосигнал



Любые
4-проводные
вызывные
панели



встроенный
блок питания

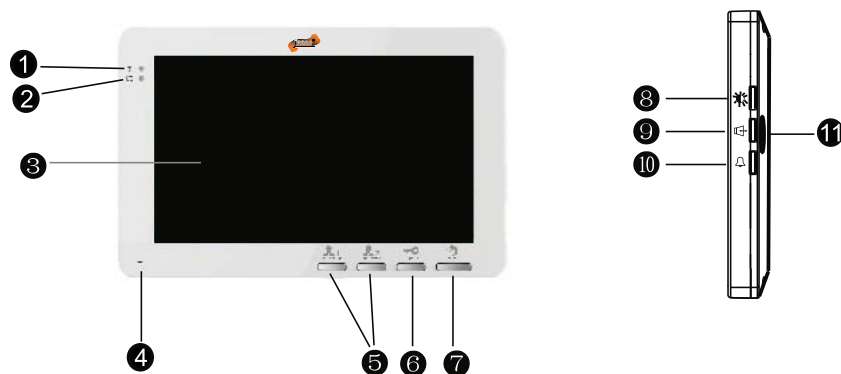


Подключение к
пользовательскому домофону
через блок сопряжения



настенное
крепление

Внешний вид и назначение элементов



№	Название	Описание
1	Светодиодный индикатор 1	Индикатор питания
2	Светодиодный индикатор 2	Индикатор вызывной панели 1/2
3	TFT дисплей	Для просмотра изображения на TFT экране
4	Микрофон	Передает голос на внешнее устройство
5	Кнопки «ПРОСМОТР»	Кнопки просмотра видео с вызывных панелей 1 и 2
6	Кнопка «Открыть»	Кнопка управления замком. При нажатии - замок открывается.
7	Кнопка «Разговор»	Кнопка приема и отмены вызова от вызывной панели
8	Колесико настройки экрана	Колесико регулировки основных параметров экрана: яркость, контрастность, цветность
9	Колесико регулировки громкости разговора	Увеличение или уменьшение громкости разговора
10	Колесико регулировки громкости звонка	Увеличение или уменьшение громкости звонка вызова
11	Динамик	Воспроизводит звук сигналов вызова или разговора

Назначение сигналов светодиодных индикаторов

На передней панели устройства размещены два светодиодных индикатора:

 Светодиодный индикатор 1

Индикатор питания

 Светодиодный индикатор 2

Индикатор горит красным, когда вызывная панель 1 активна

Индикатор горит зеленым, когда вызывная панель 2 активна

Просмотр вызывных панелей с монитора

Активный режим

Нажмите кнопку «Просмотр» на мониторе



На мониторе появится изображение с вызывной панели 1

Нажмите кнопку «Разговор»



Начните разговор с посетителем

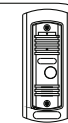
Нажмите кнопку «Открыть» чтобы открыть замок



Чтобы выйти из режима разговора, нажмите кнопку «Разговор»

Режим ожидания

Посетитель нажал кнопку вызова на вызывной панели



Вы можете посмотреть видео с другой вызывной панели нажатием кнопки «Просмотр панели 2»

Для приема вызова нажмите кнопку «Разговор»

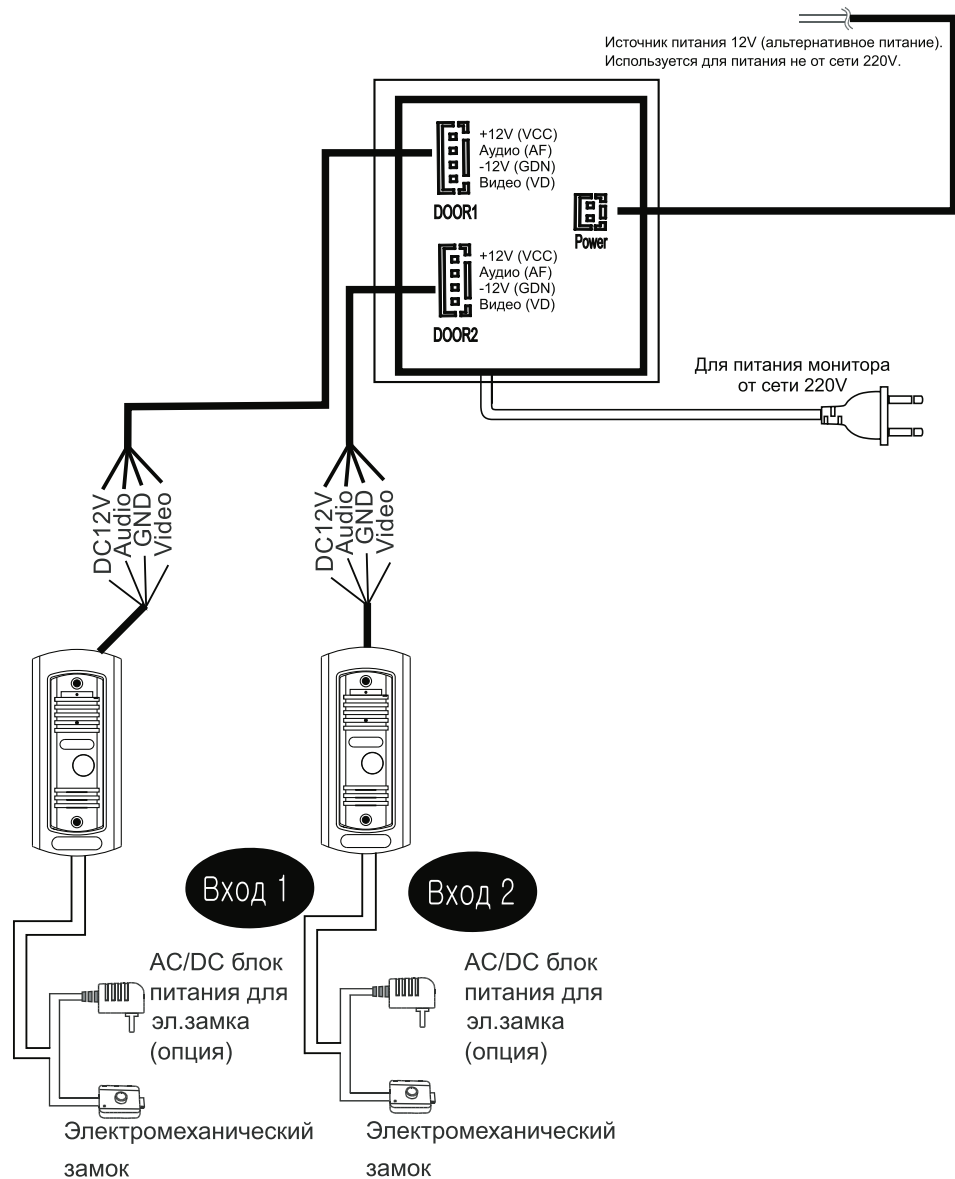
Начните разговор с посетителем

Нажмите кнопку «Открыть» чтобы открыть замок



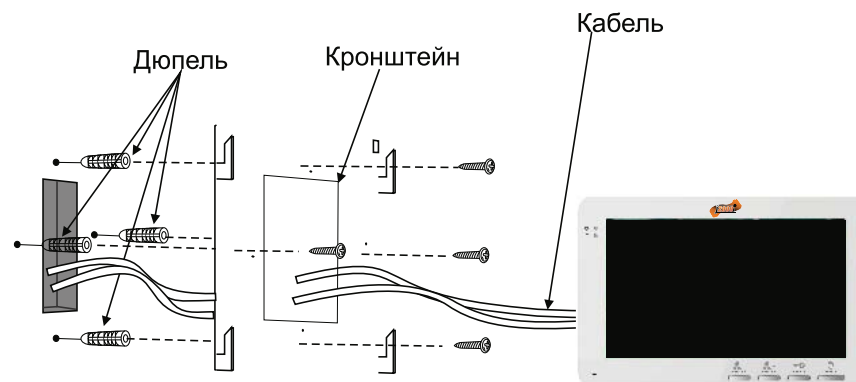
Чтобы выйти из режима разговора, нажмите кнопку «Разговор»

Схема подключения

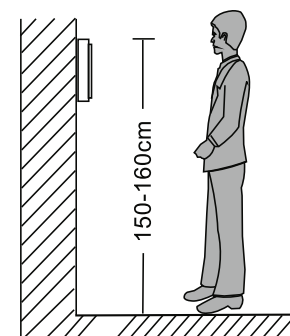


Монтаж домофона

Как установить монитор



Как установить вызывную панель



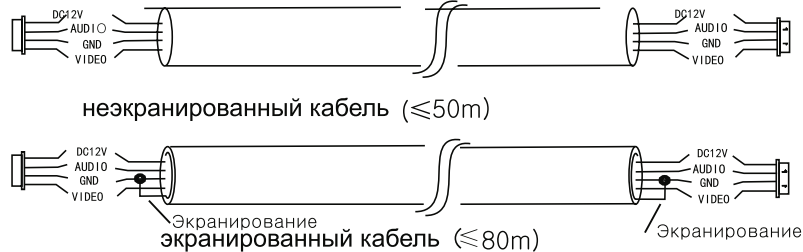
Внимание:

- Не разбирайте устройство самостоятельно, чтобы избежать поражения электрическим током.
- Не трясите, не стучите и не роняйте устройство – это может привести к повреждению деталей
- Рекомендованная высота для установки панели составляет 150 см.
- Отключите питание устройства перед установкой.
- Установите устройство на расстоянии не менее 30 см от сети переменного тока во избежание фоновых помех.
- Устройство должно располагаться вдали от воды, магнитных полей и агрессивных веществ.

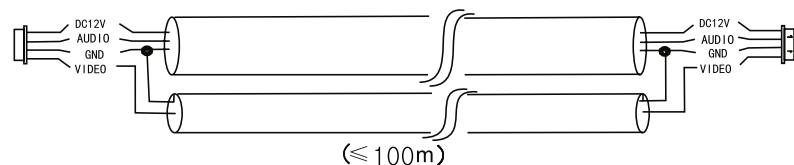
Подключение проводов

- i** Электромеханический замок / источник питания / камера не входят в комплект устройства, в связи с этим обратите особое внимание на соответствие характеристик приобретаемых устройств.
- i** При стандартном подключении система поддерживает замки с нормально открытым (НО) методом открывания двери. Это означает, что в нормальном состоянии сухой контакт открыт, а замок находится в постоянно закрытом состоянии. При нажатии кнопки открытия двери сухой контакт меняется на закрытый, замок открывается.
- i** Вы приобрели устройство со встроенным блоком питания, который поддерживает широкий диапазон напряжения (100В-240В).
- i** Рекомендуемые параметры к кабелю для подключения:

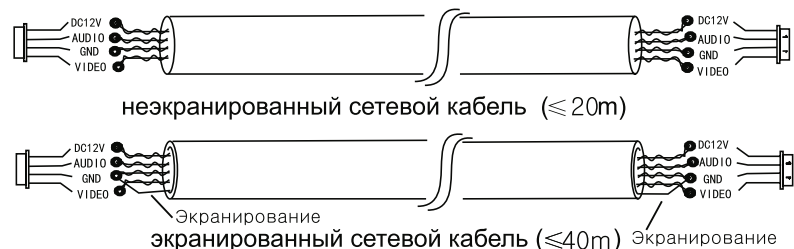
1. 4С обычный неэкранированный и экранированный провод:
 Дистанция $\leq 28\text{m}$ ($4 \times 0.2\text{mm}^2$); Дистанция $\leq 50\text{m}$ ($4 \times 0.3\text{mm}^2$); Дистанция $\leq 80\text{m}$ ($4 \times 0.5\text{mm}^2$)



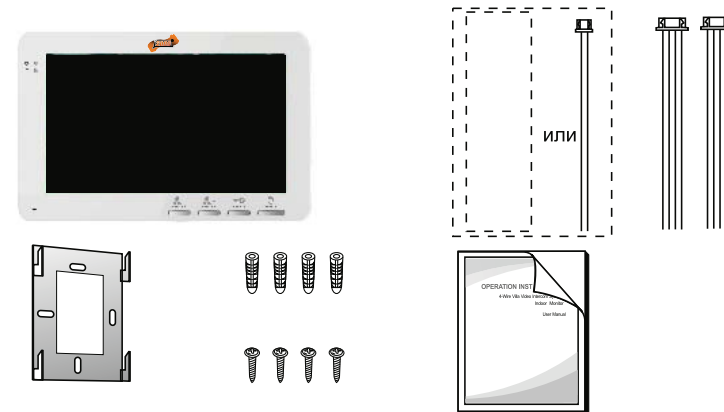
2. 3С обычный неэкранированный + видео провод (75-3):



3. CAT5 или CAT6 сетевой кабель (Не рекомендуется)



Комплектация



- Монитор домофона ----- 1 шт.
- Дюбеля ----- 4 шт.
- Шурупы ----- 4 шт.
- Настольный кронштейн ----- 1 шт.
- 4 жильный провод ----- 2 шт.
- 2 жильный провод (зависит от модели) ----- 0-1 шт.
- Инструкция в печатной версии ----- 1 шт.

Спецификация

Диагональ экрана	7" TFT LCD screen
Поддерживаемый формат видеосигнала	PAL/NTSC
Режим разговора	Двухсторонняя связь
Время разговора	120 секунд
Ток в режиме ожидания	Максимум 150МА
Ток в рабочем режиме	Максимум 300МА
Источник питания	Одновременно встроенный блок питания на 220V или от внешнего источника 12V
Рабочая температура	0~+50°C
Способ установки	Настенный монтаж